



آلومینیوم کاران پردیس

WWW.PARALCO.IR





PARAT

پارتنر

تاریخچه History

شرکت آلومینیوم کاران پردیس در سال ۱۳۹۷ فعالیت خود را در زمینه تولید انواع پروفیل‌های آلومینیومی در زمینی به مساحت ۱۲۵۰۰ متر مربع و ۸۰۰۰ متر مربع سالن تولید، به عنوان بزرگترین واحد فعال آلومینیوم در شرق کشور آغاز به کار نموده است. تولید انواع پروفیل‌های آلومینیومی با استفاده از تکنولوژی و تجهیزات به روز و تکیه بر دانش و تجربه مدیران این مجموعه و با به کارگیری از منابع انسانی خلاق و توانمند با بالاترین کیفیت صورت می‌پذیرد. بزرگترین هدف ما ایجاد رضایت روز افزون در مشتریان با ارائه بهترین کیفیت و خدمات می‌باشد.



واحد ذوب و ریخت بیلت
Billet Melting and Molding Unit

واحد ذوب مجهز به کوره DC با ظرفیت ۸ تن می‌باشد؛ که توان تولید انواع آلیاژهای مورد نیاز در سیستم‌های ساختمانی و صنعتی را دارد. این واحد در هر نوبت ریخت می‌تواند ۲۰ عدد بیلت به طول ۶ متر تولید نماید.



واحد پرس اکستروژن Extrusion Press Unit

واحد اکستروژن پایه اصلی تولید پروفیل آلومینیوم محسوب می‌شود که شامل کوره پیش گرم بیلت و کوره پیش گرم قالب و همچنین پرس اکستروژن می‌باشد. مجموعه دارای دو دستگاه پرس ۲۰۰۰ تنی ۷ اینچ مجهز به سیستم تمام اتوماتیک PLC جهت کنترل فشار، سرعت و دما در حین پروسه تولید می‌باشد.



واحد آنادایزینگ Anodizing Unit

آنودایز یا آنادایزینگ آلومینیوم فرآیندی است که در طی آن لایه‌ای از اکسید بر روی پروفیل آلومینیوم ایجاد می‌شود. به این ترتیب، مقاومت در برابر خوردگی و سایش را افزایش می‌دهد؛ در ضمن آنادایزینگ باعث ظاهری زیبا و عدم تغییر رنگ در سطح آلومینیوم می‌شود. در فرآیند آنادایزینگ، ابتدا سطح پروفیل‌ها کاملاً تمیز و شسته می‌شود و سپس در وان حاوی محلول الکترولیتی مانند اسید سولفوریک قرار می‌گیرد. با عبور جریان برق از پروفیل‌های آلومینیومی لایه اکسید آلومینیوم بر روی سطح ایجاد می‌شود. این لایه دارای سطحی متخلخل است که می‌تواند ظرفیت جذب خوبی را برای انواع مواد آلی و معدنی داشته باشد. بنابراین محصولات آلومینیومی آنادایز شده می‌توانند انواع مختلفی از رنگ‌ها را داشته باشند. پولیشینگ در واقع ایجاد ظاهری درخشان و براق در سطح پروفیل است، که درخشش و براقیت آن به مرور زمان از بین نمی‌رود. به همین دلیل در میان طراحان و معماران بخصوص در درب و پنجره دوجداره گزینه محبوبی به شمار می‌رود. فرآیند پولیشینگ آلومینیوم قبل از آنادایز کردن صورت می‌پذیرد.





واحد رنگ پودر الکترواستاتیک

Electrostatic Powder Unit

سالن رنگ مجهز به سیستم کانوایر و ماشین آلات اتوماتیک با شش گان رنگ شرکت WAGNER آلمان است که قادر به رنگ آمیزی سطوح مختلف مقاطع تولیدی می باشد.



واحد دوخت پروفیل ترمال بریک

Thermal break profiles produce

مجموعه دارای دستگاه های تمام اتوماتیک دوخت ترمال بریک همراه با شیارزن است، که قادر به تولید پروفیل های ترمال بریک در مقاطع مختلف می باشد.



واحد بسته بندی و لیبل زنی

Packing and Labeling Unit

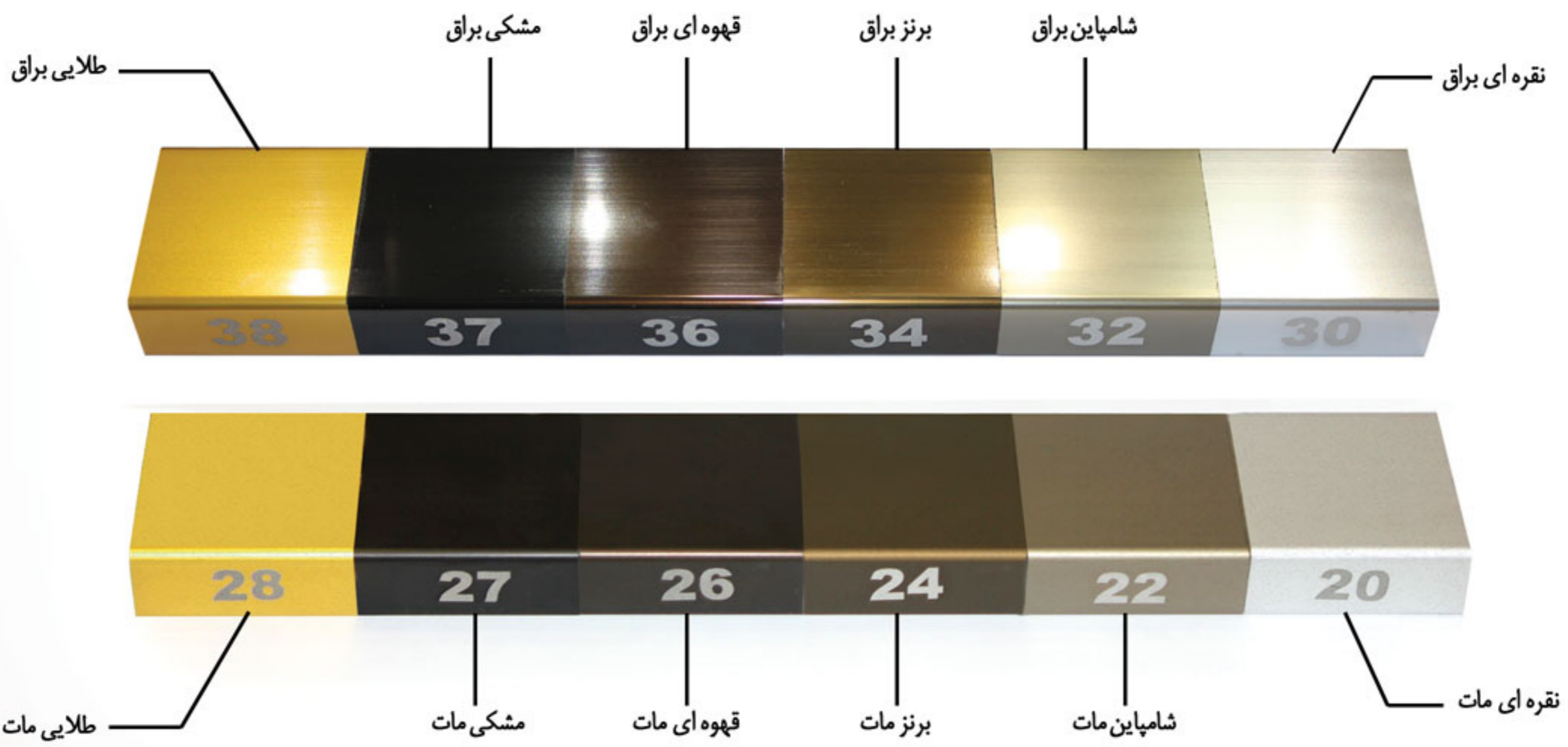
تمامی محصولات تولید شده در این مجموعه پس از کنترل کیفیت نهایی با لیبل های محافظ مخصوص با آرم پارال پوشش داده می شوند. که با بکارگیری این پوشش تا مقصد نهایی از وارد شدن هرگونه آسیب احتمالی بر روی سطح پروفیل محافظت می شود.





PARRALJULI





I N D E X

09	اختصاصی لولایی سری ۵۹ Hinged (Series: 59)	01
13	اختصاصی کشویی سری ۶۰ Sliding (Series: 60)	02
17	مونوریل اختصاصی سری ۶۰ Monorail (Series: 60)	03
18	مونوریل اختصاصی سری ۹۰ Monorail (Series: 90)	04
19	ترمال بریک کشویی سری ۷۷ Sliding Thermal Break (Series: 77)	05
23	ترمال بریک لولایی سری ۶۰ Hinged Thermal Break (Series: 60)	06
27	ترمال بریک کشویی سری ۱۴۳ Lift & Slide (Series: 143)	07
29	مونوریل ترمال بریک سری ۹۴ Monorail thermal Break (Series: 94)	08
31	سیستم فریم لس Frameless System	09
32	سیستم درب کرکره‌ای Roll-up Door System	10
33	سیستم نرده آلومینیوم Aluminium Handrail System	11
34	درب اتوماتیک Automatic Door	12
35	توری پلیسه Plisse Grid	13

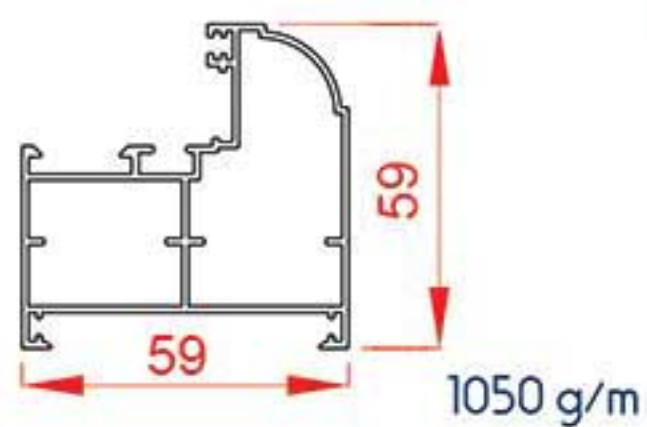


اختصاصی لولایی سری ۵۹ Hinged (Series: 59)

01

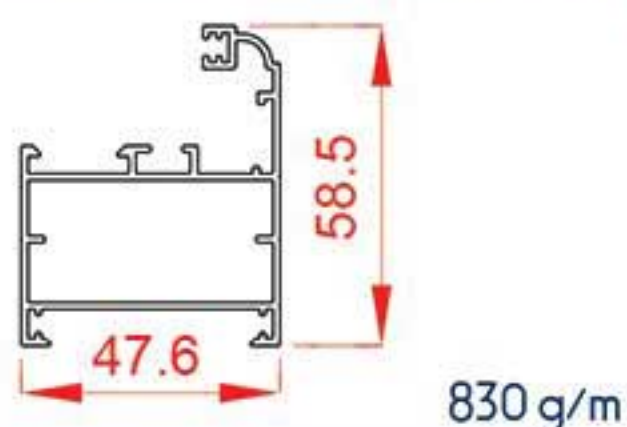


51301



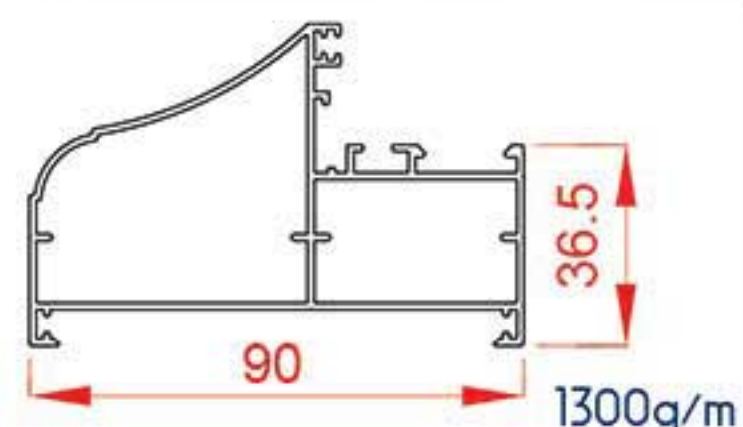
فریم درب

51101



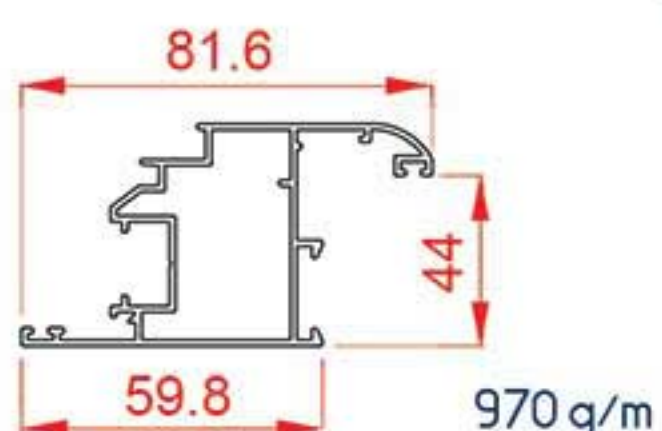
فریم پنجره

51302



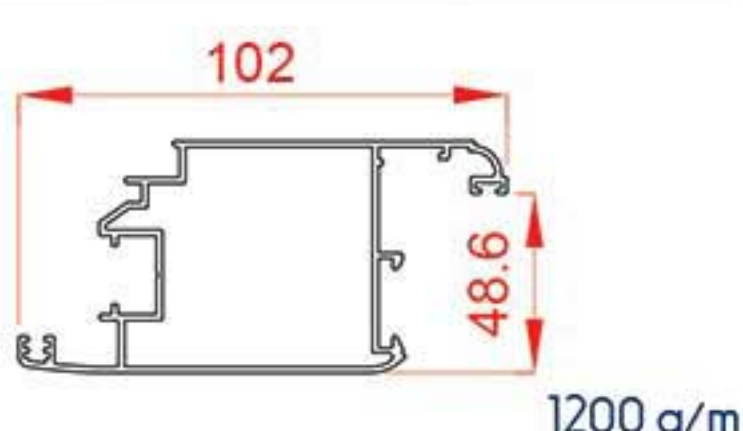
فریم ۹۰

51210



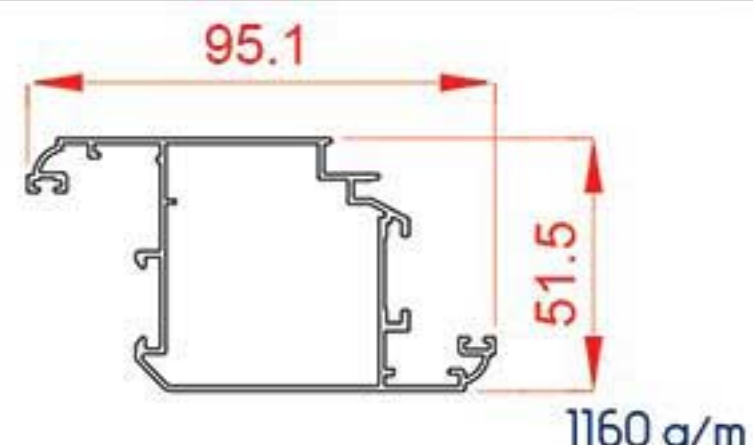
لنگه پنجره یراق UPVC

51211



لنگه درب یراق UPVC

51310

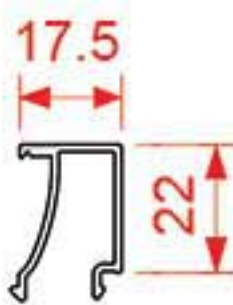


لنگه درب



پارال PARAL

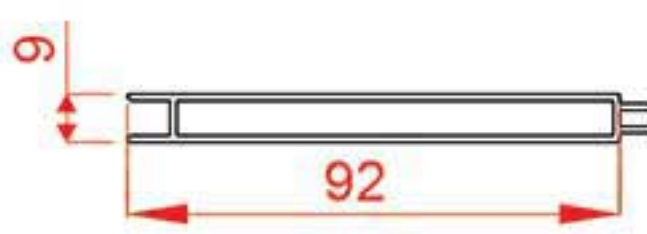
51335



285 g/m

زهوار فاساد

50234



720 g/m

فاساد ساده

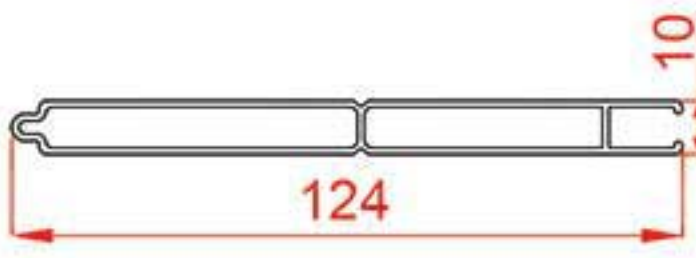
51331



335 g/m

زهوار تک جداره

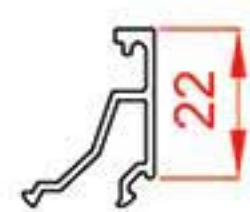
50235



990 g/m

فاساد ۱۲۴

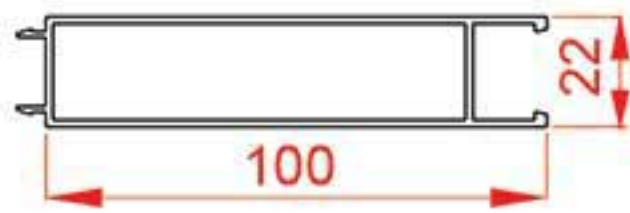
51330



260 g/m

زهوار دو جداره

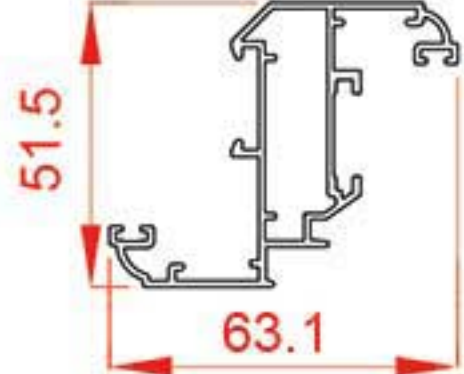
52140



990 g/m

فاساد دو جداره

51111



940 g/m

لنگه پنجره

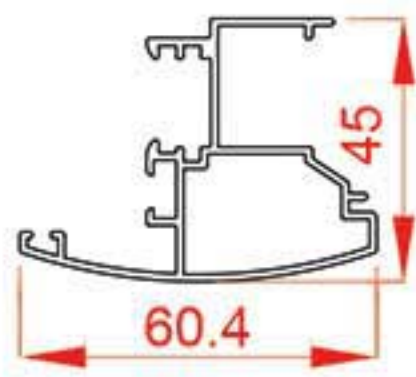
51531



320 g/m

روکوب ۳/۵ سانتی

51324



760 g/m

وسط دو لنگه

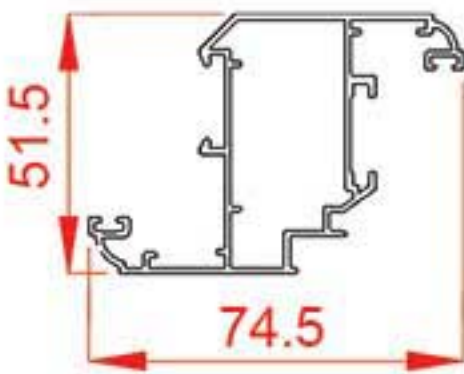
54101



190 g/m

تسمه یراق

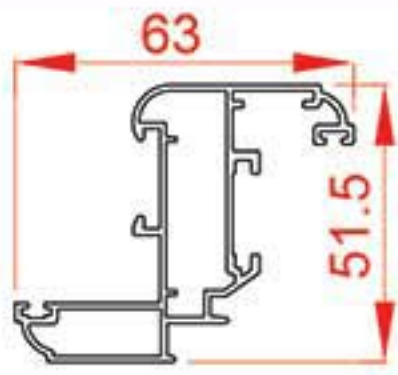
51112



1040 g/m

لنگه

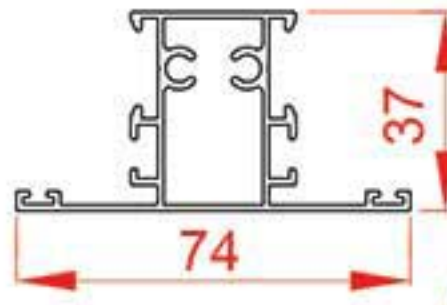
51110



850 g/m

لنگه پنجره

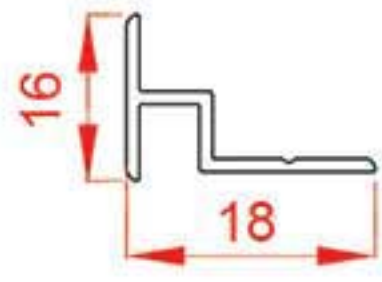
51320



900 g/m

سپری

54105



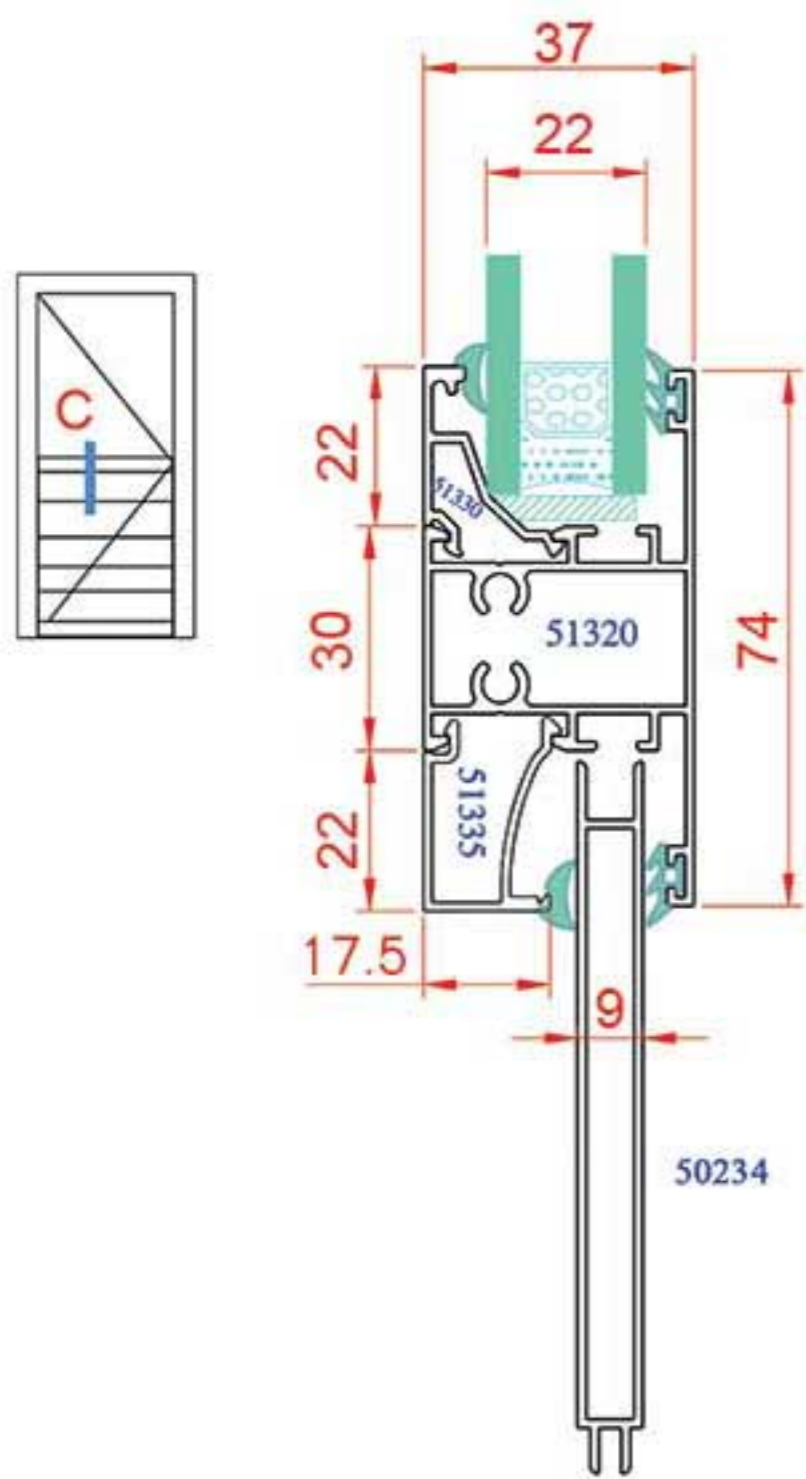
185 g/m

وسط دو فریم

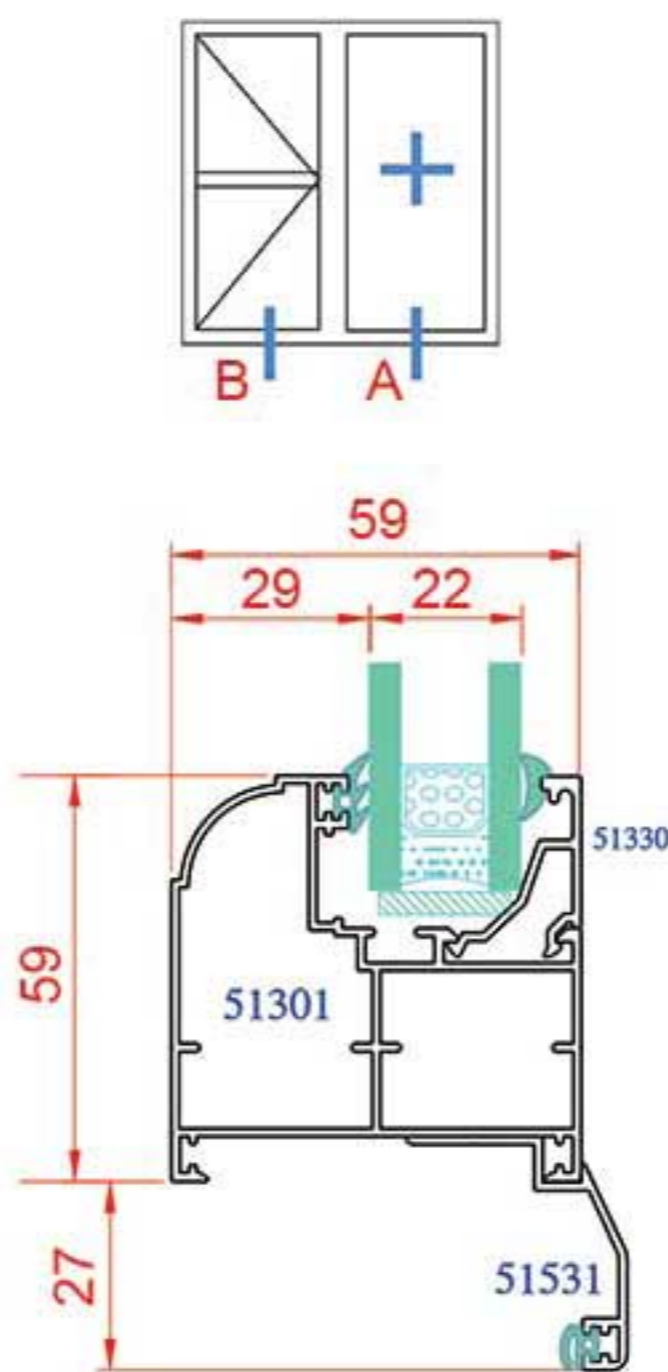
اختصاصی لولایی سری ۵۹ Hinged (Series: 59)

01

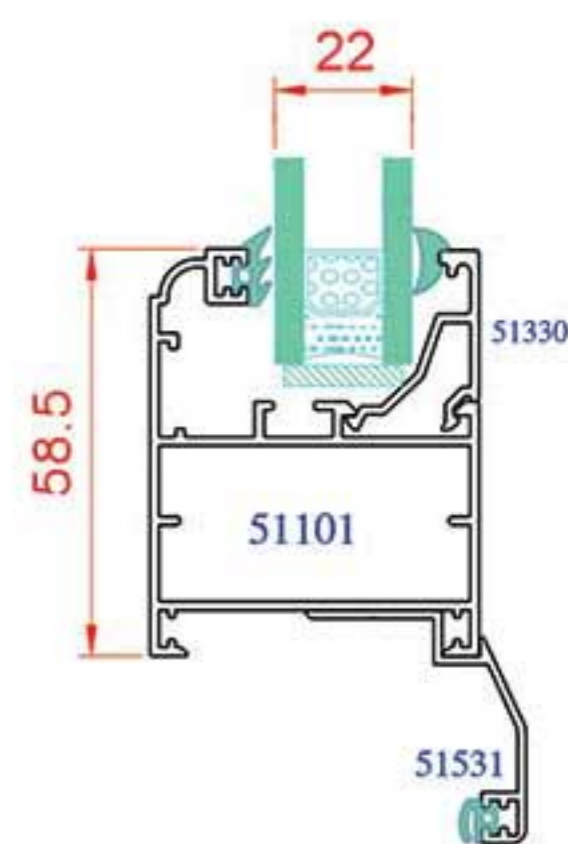
در صورت استفاده از فریم پنجره



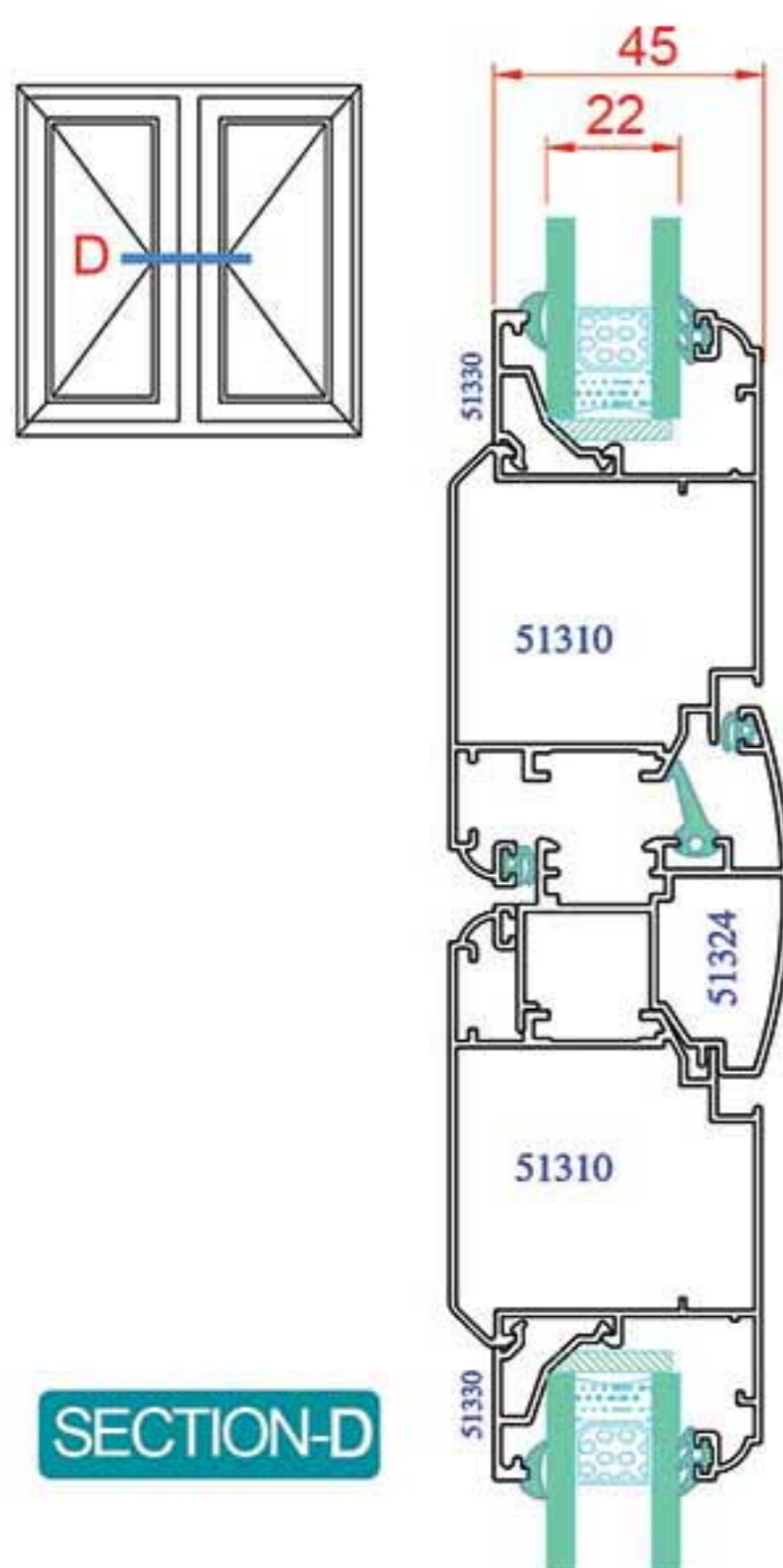
SECTION-C



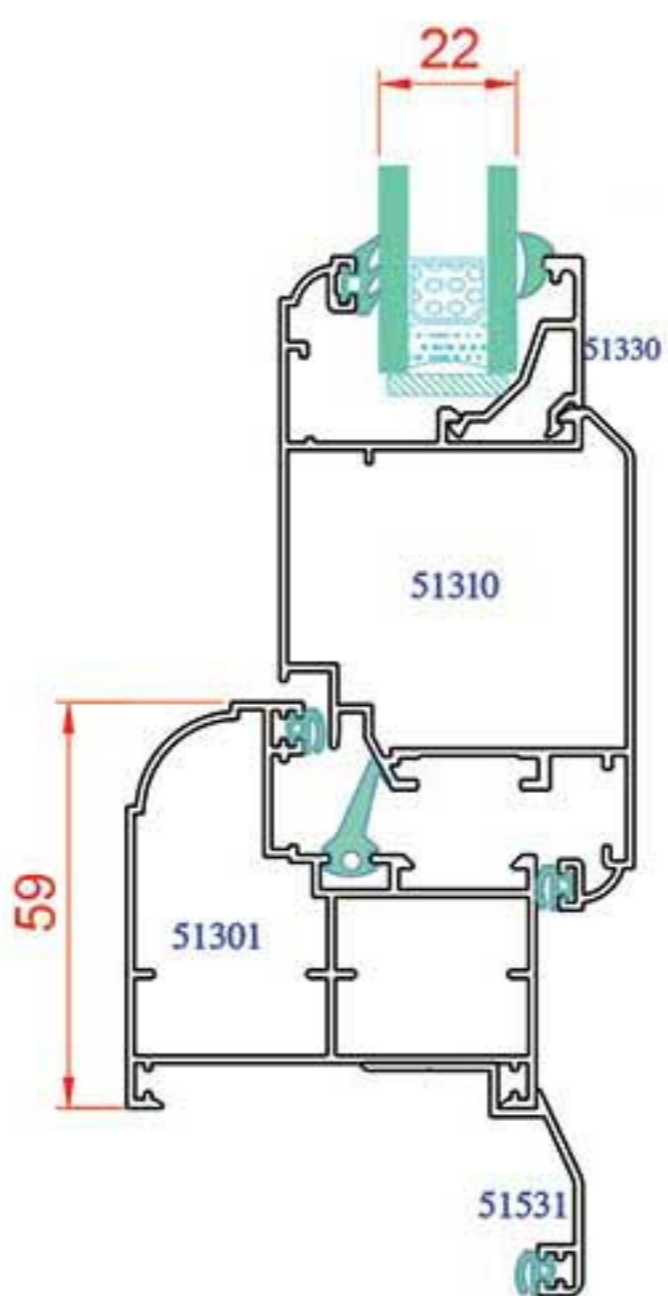
SECTION-A



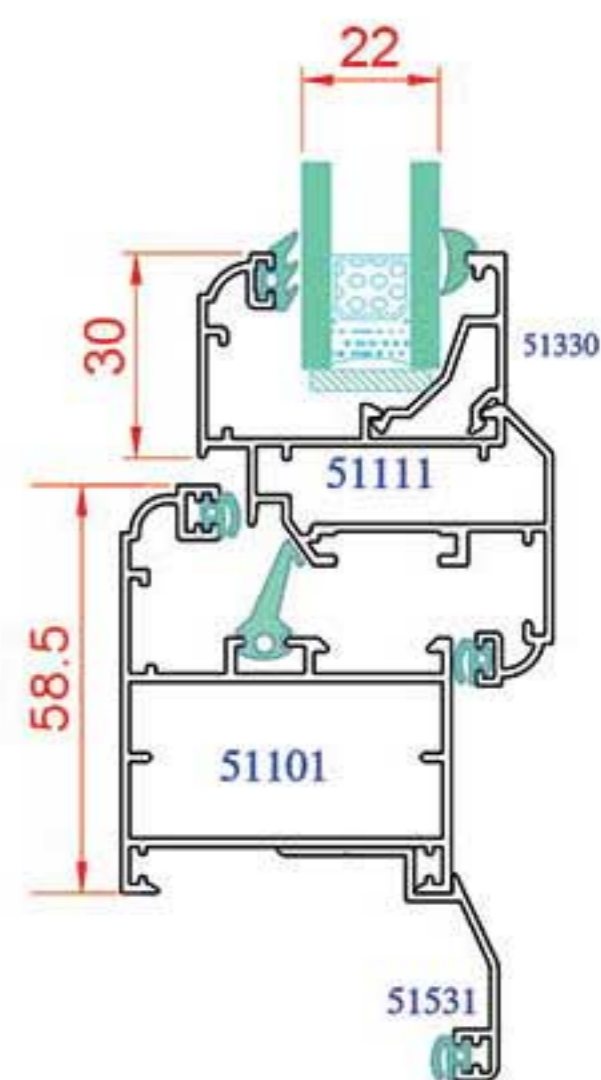
SECTION-A



SECTION-D

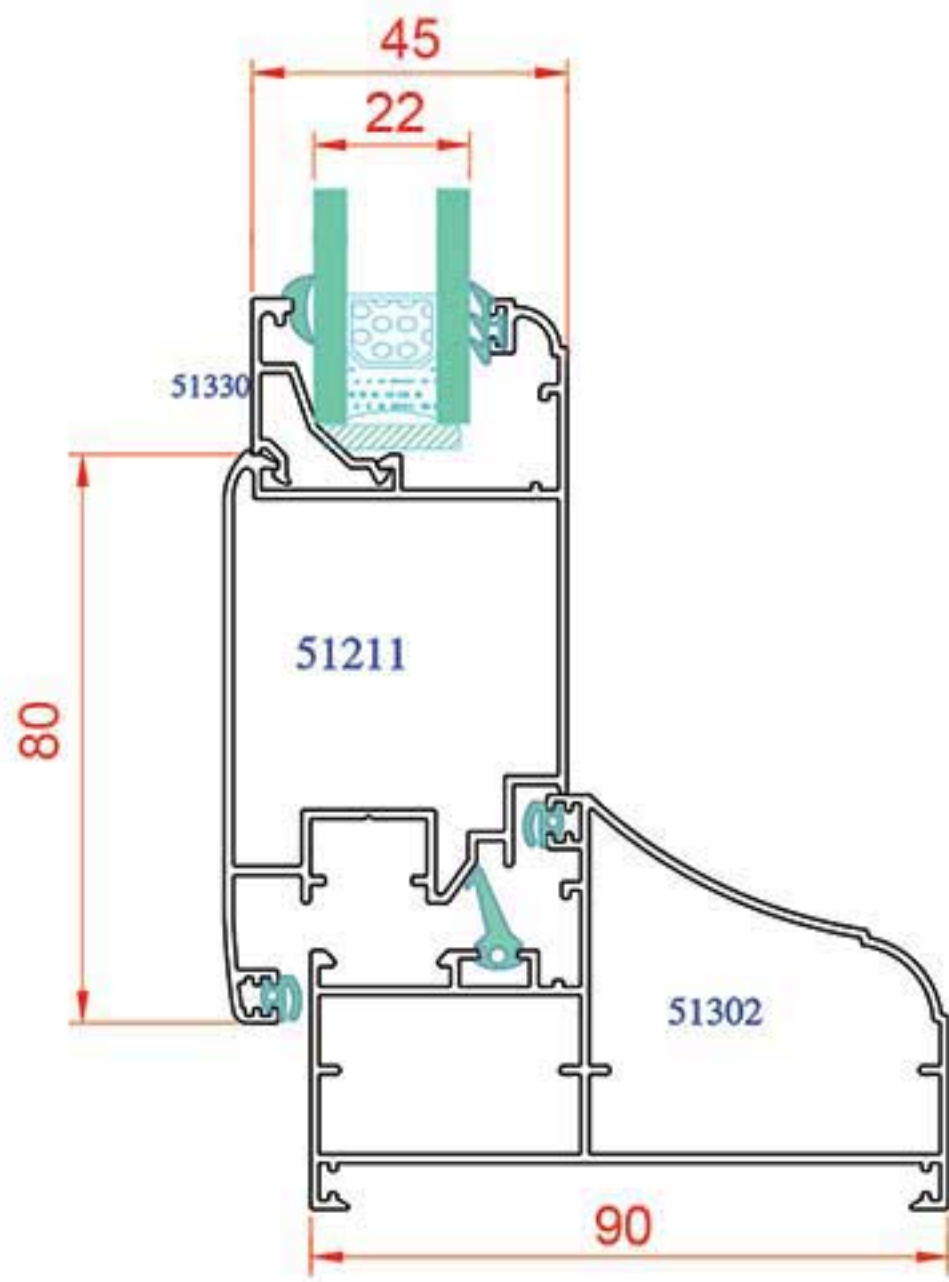
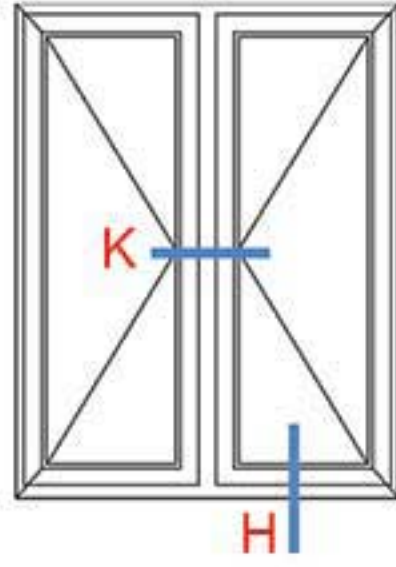


SECTION-B

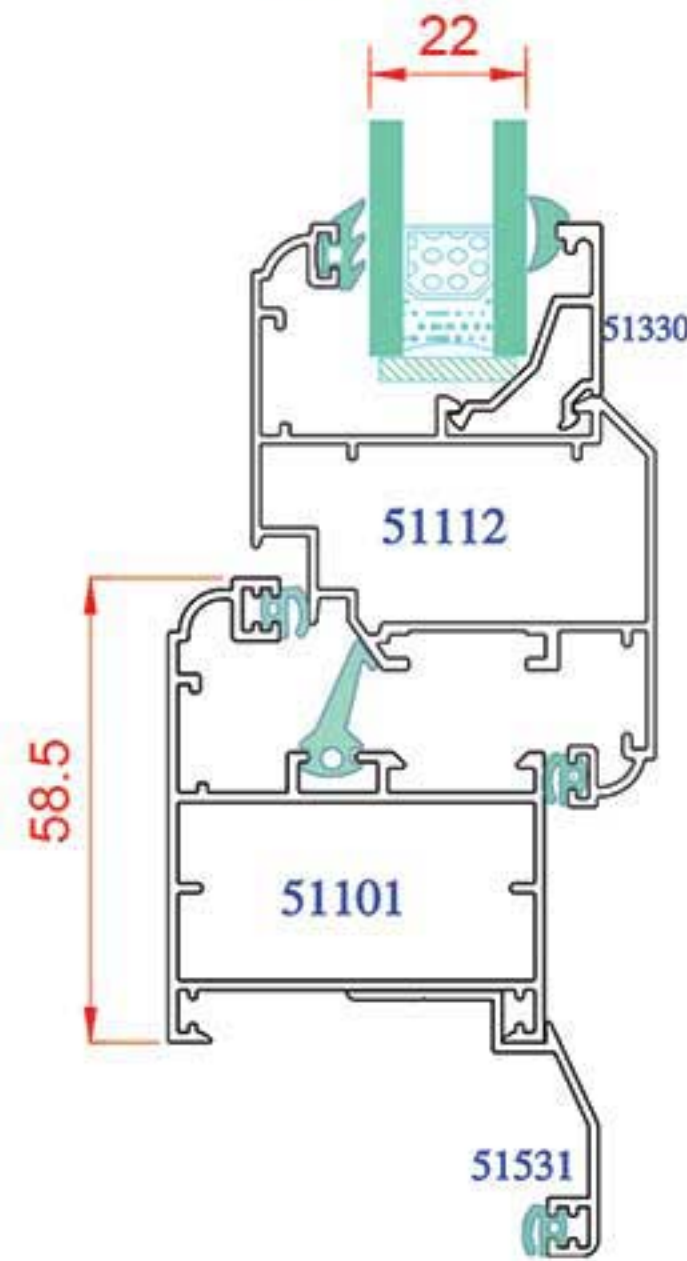
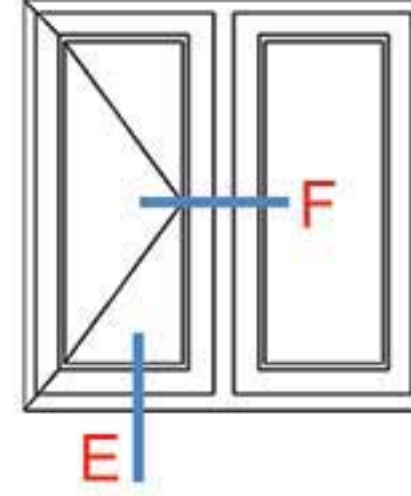


SECTION-B

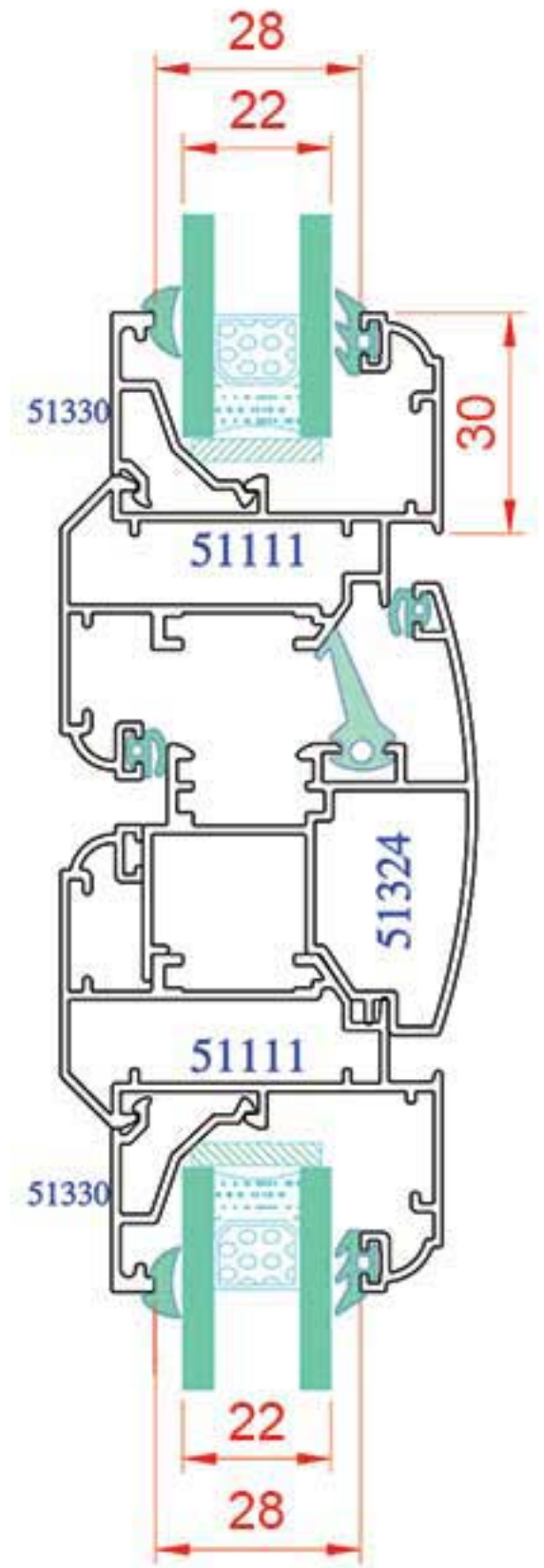




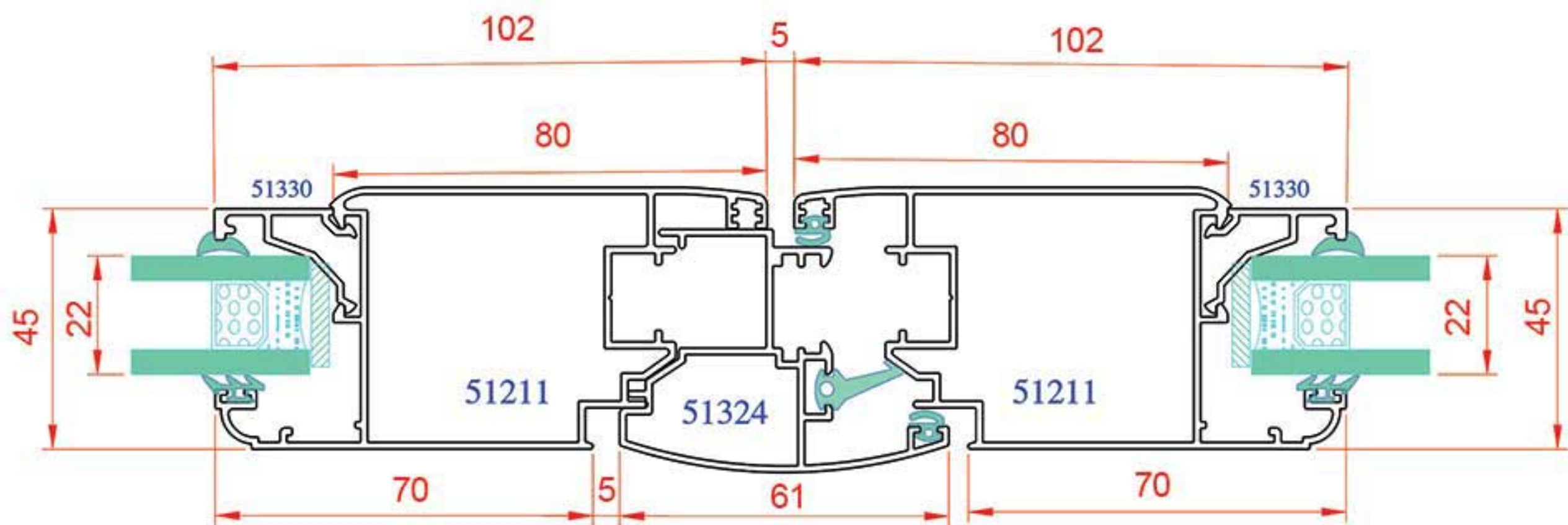
SECTION-H



SECTION-E



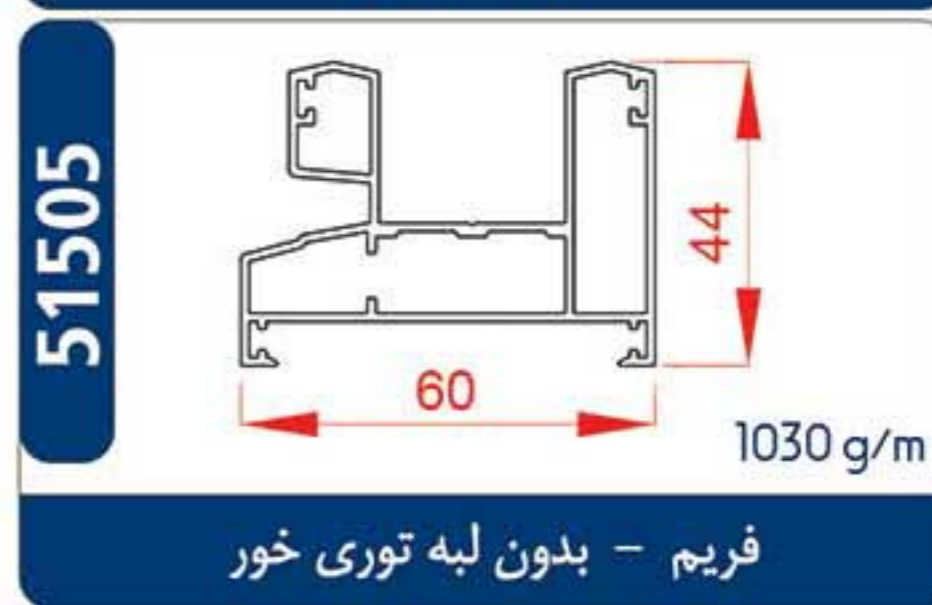
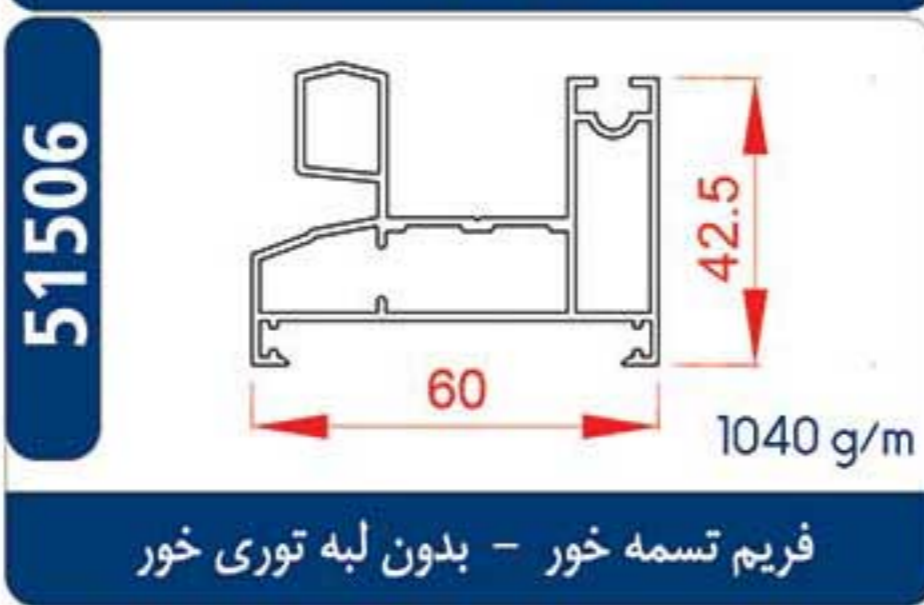
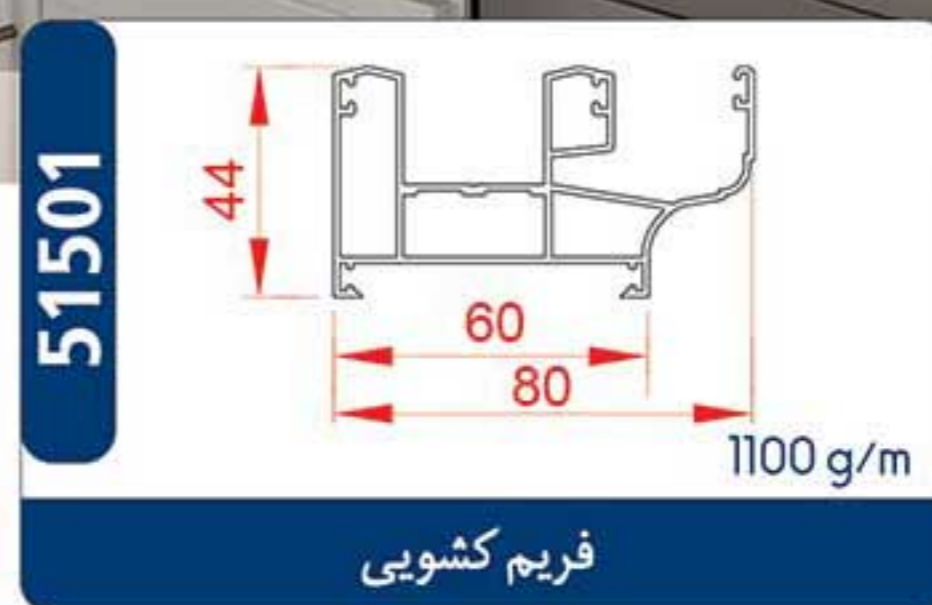
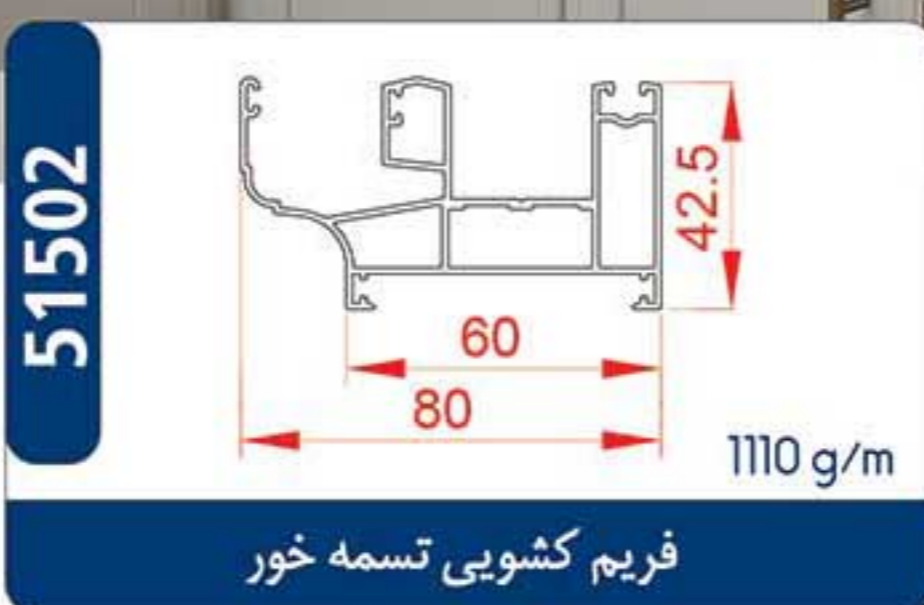
SECTION-F

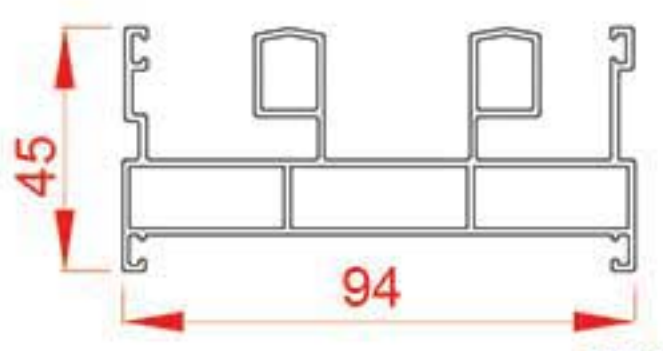
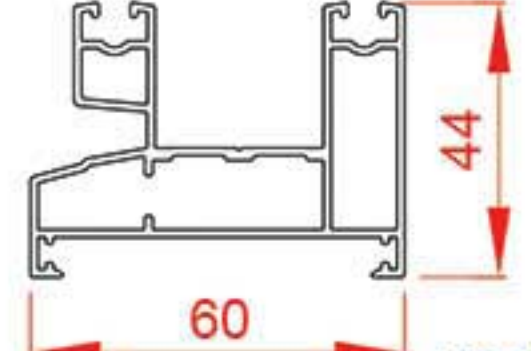
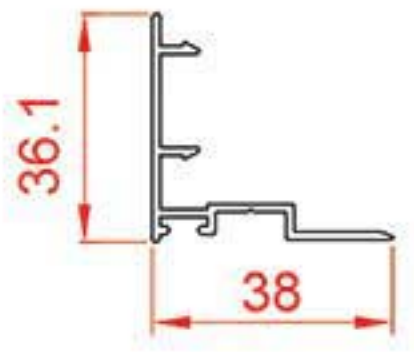
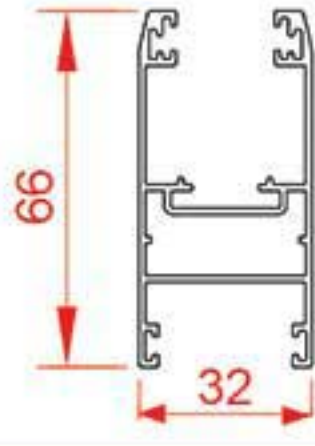
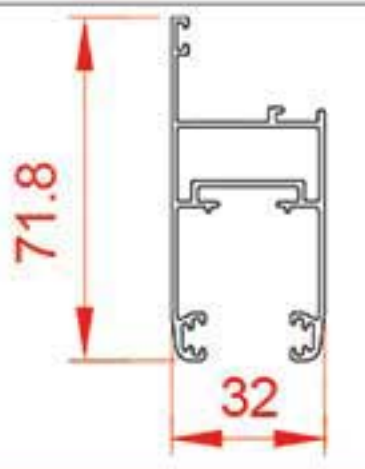
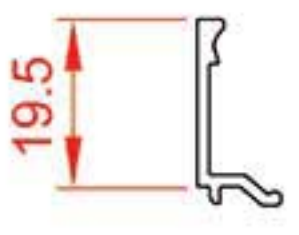
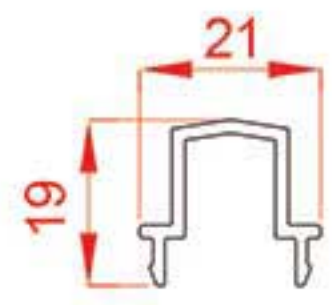
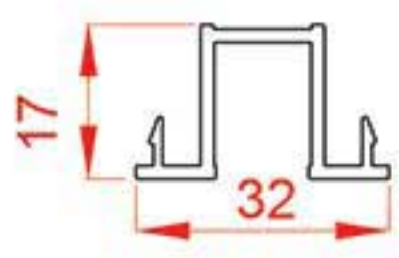
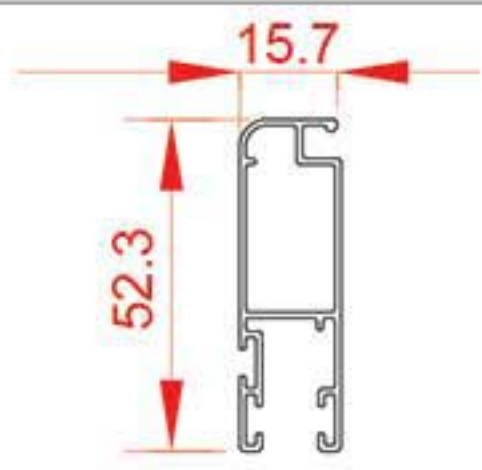
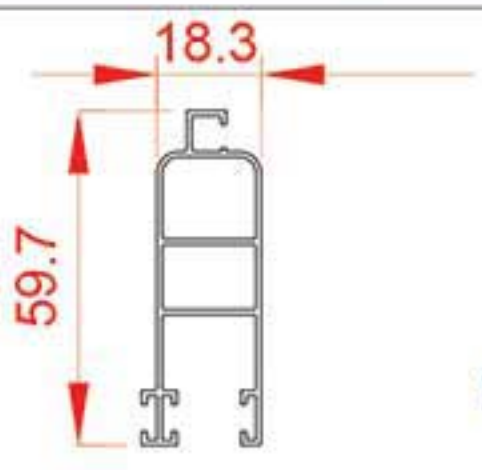
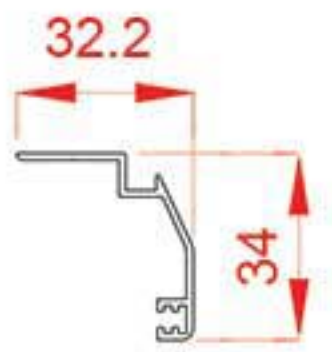
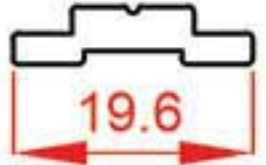
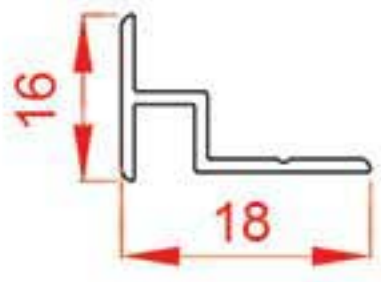
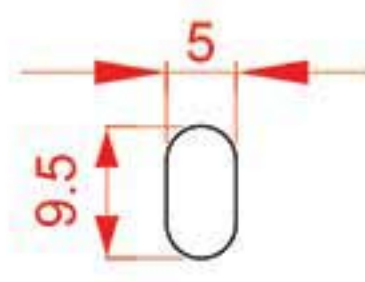


SECTION-K

اختصاصی کشویی سری ۶۰ Sliding (Series: 60)

02

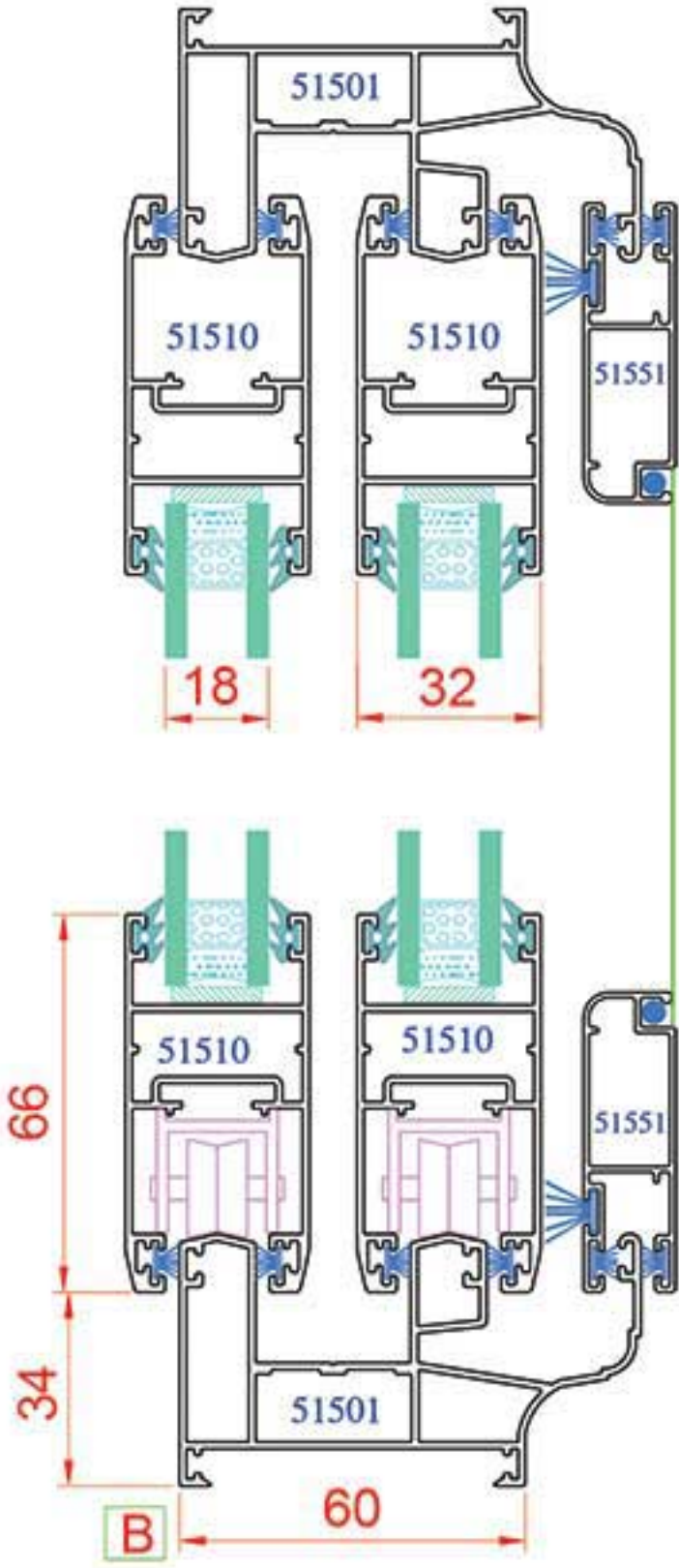
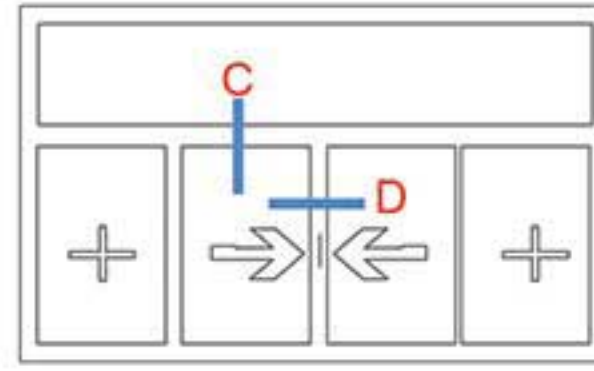
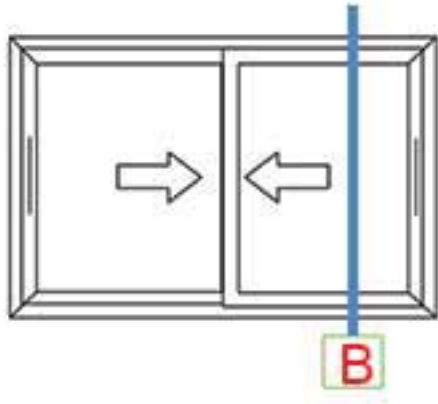


51504		1350g/m	فریم ۹۴
51507		1070 g/m	فریم بدون لبه توری خور
51530		350 g/m	درپوش لنگه
51510		810 g/m	لنگه
51512		830 g/m	لنگه کشویی زه خور
52321		130 g/m	زهوار لنگه کشویی
51541		240 g/m	زهوار چهار لنگه
51540		290 g/m	زهوار تک جداره لنگه
51551		580 g/m	توری خور اختصاصی کوچک
51550		670 g/m	توری خور اختصاصی
51531		320 g/m	روکوب ۳/۵ سانتی
54101		190 g/m	تسمه یراق
54105		185 g/m	وسط دو فریم
51503		130 g/m	تسمه فریم

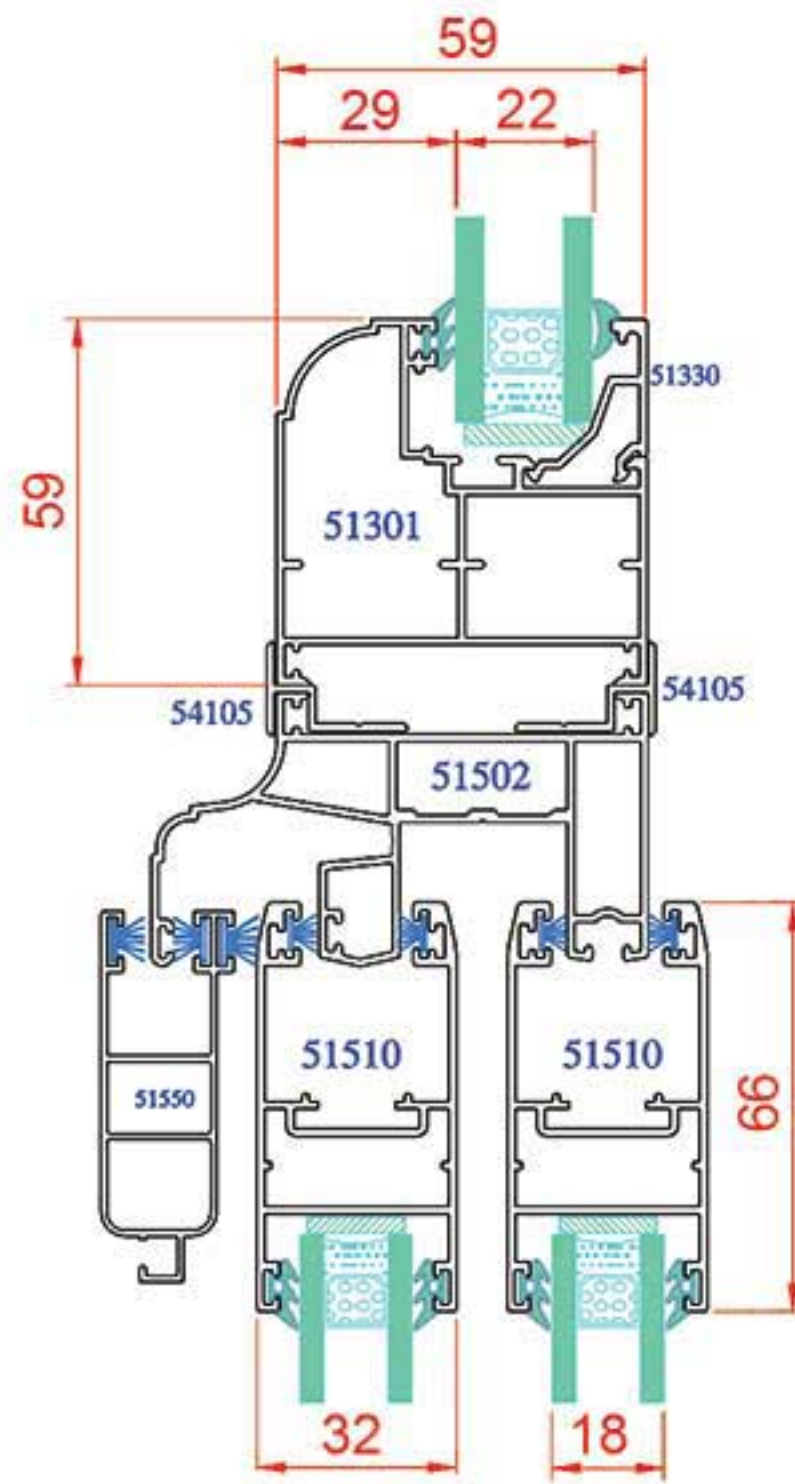
اختصاصی کشویی سری ۶۰
Sliding (Series: 60)

02

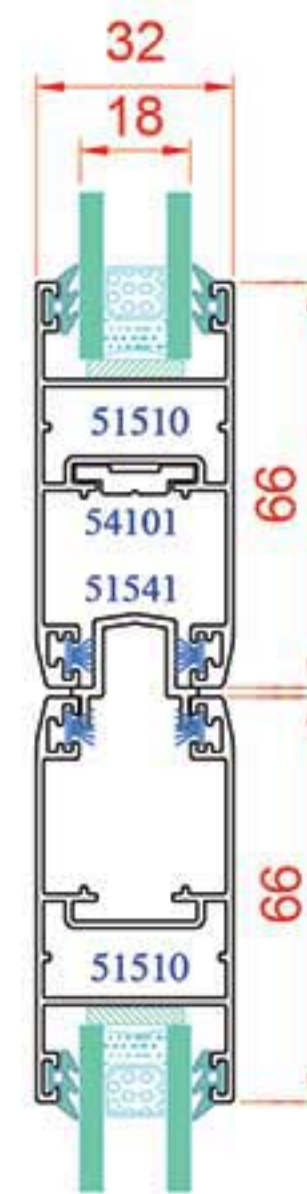




SECTION-B



SECTION-C

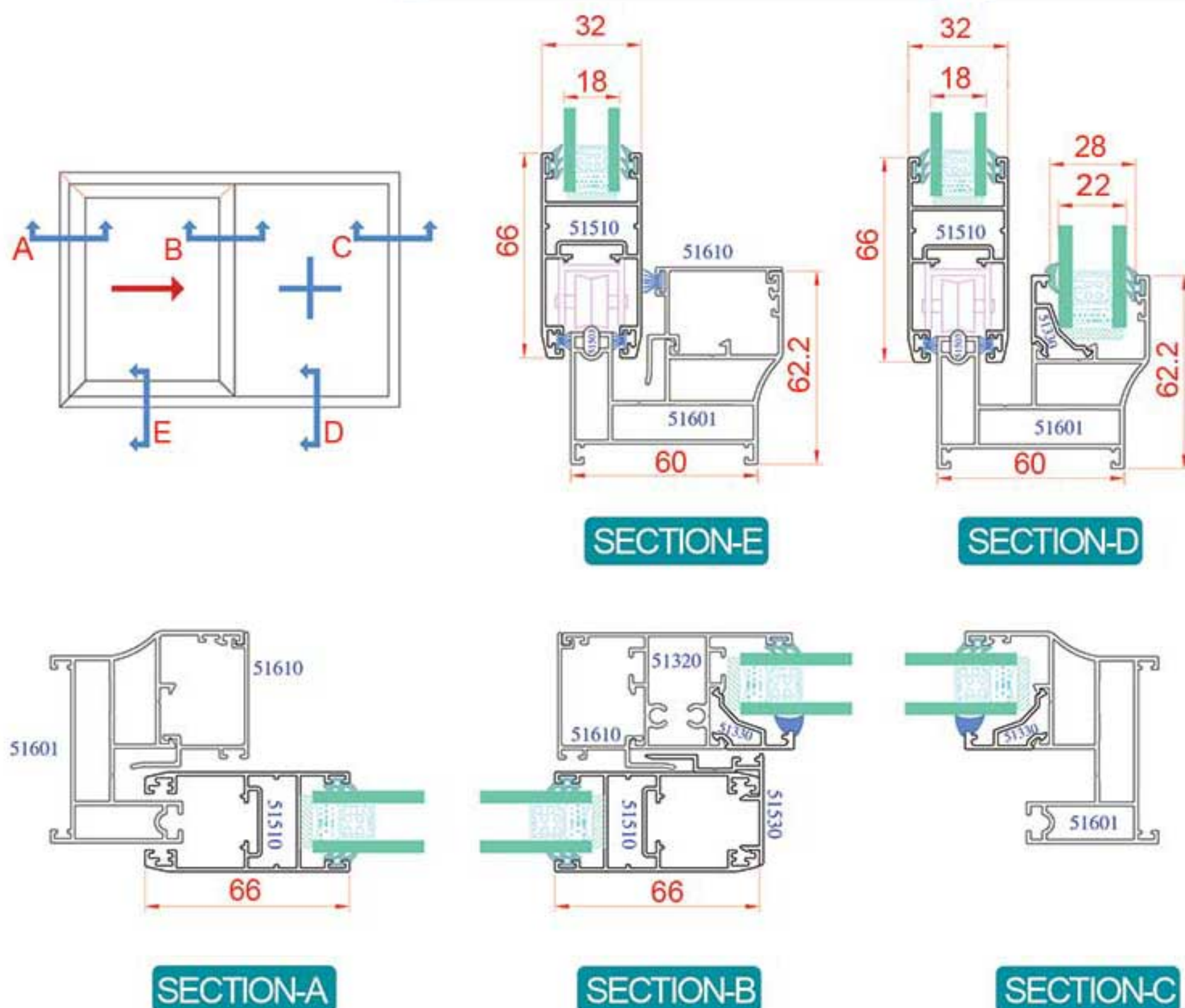
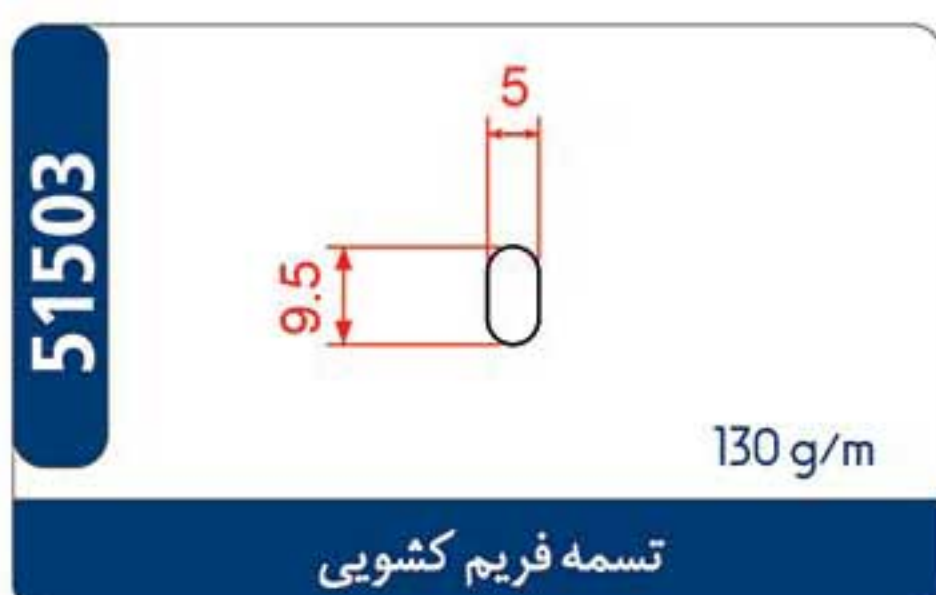
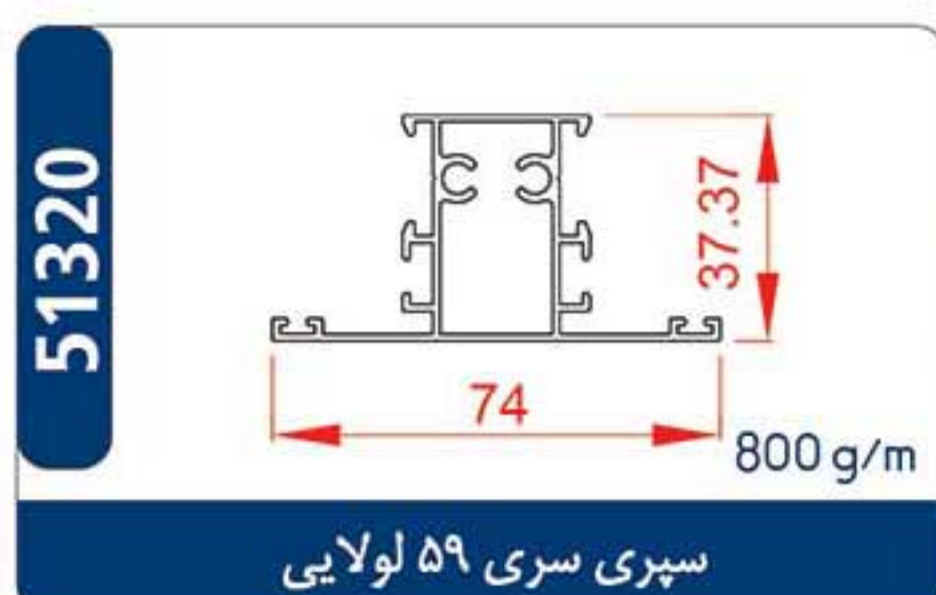
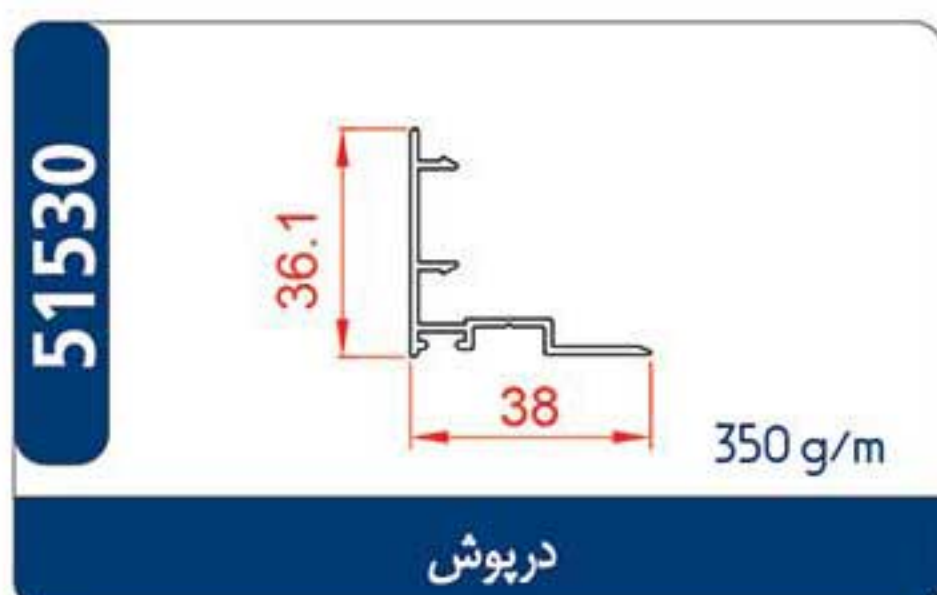
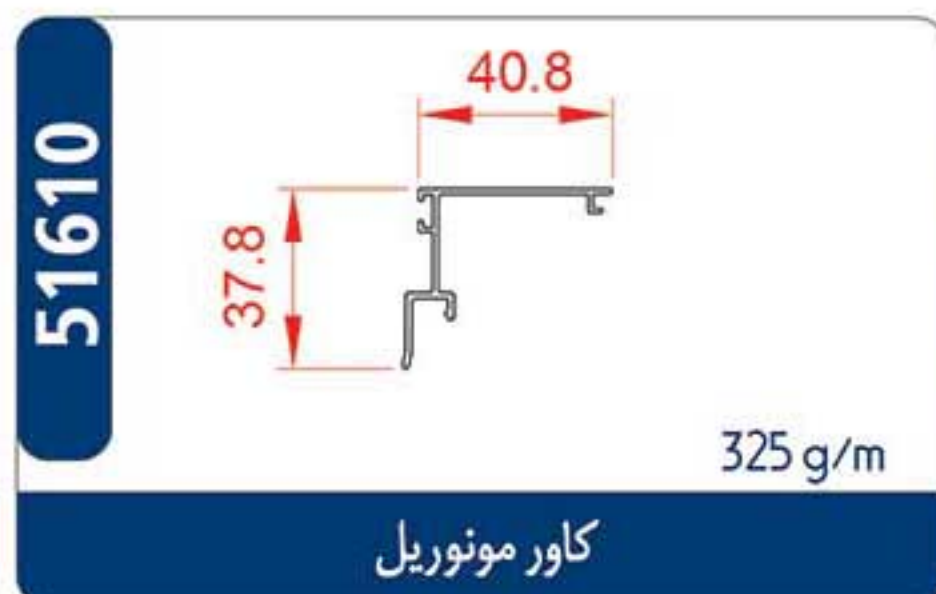
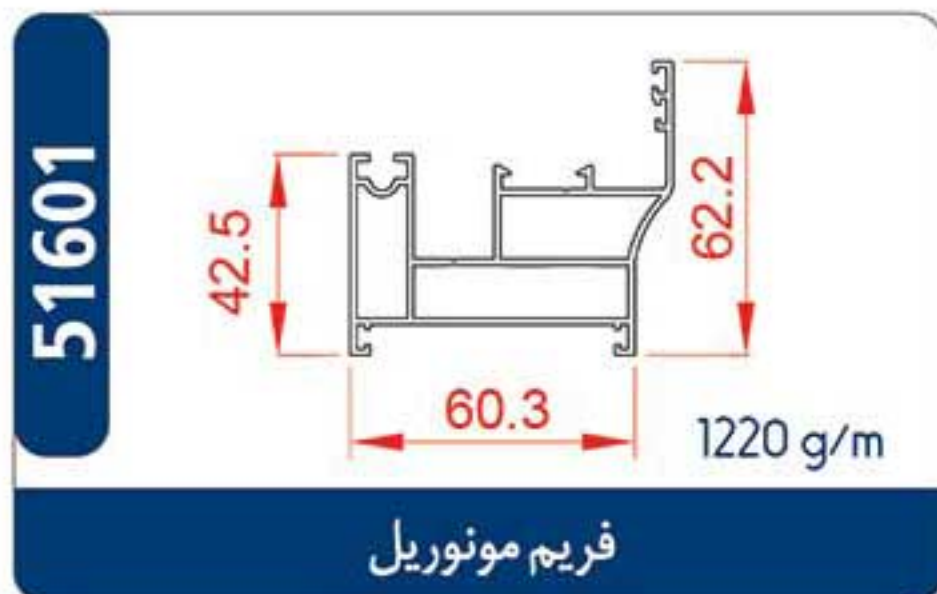


SECTION-D



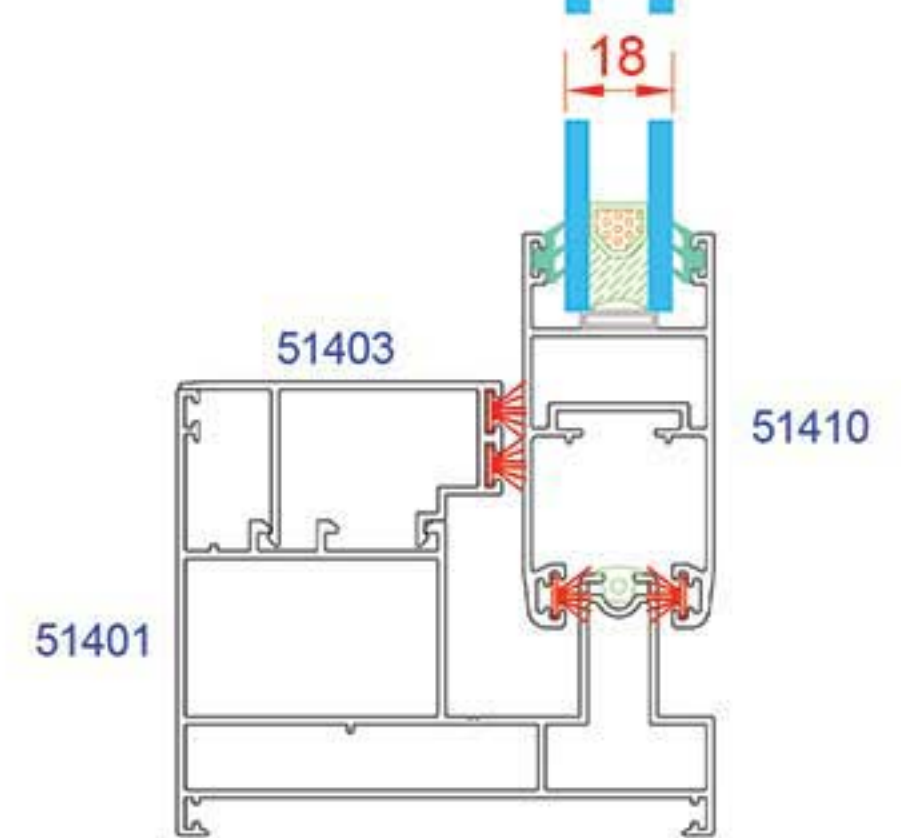
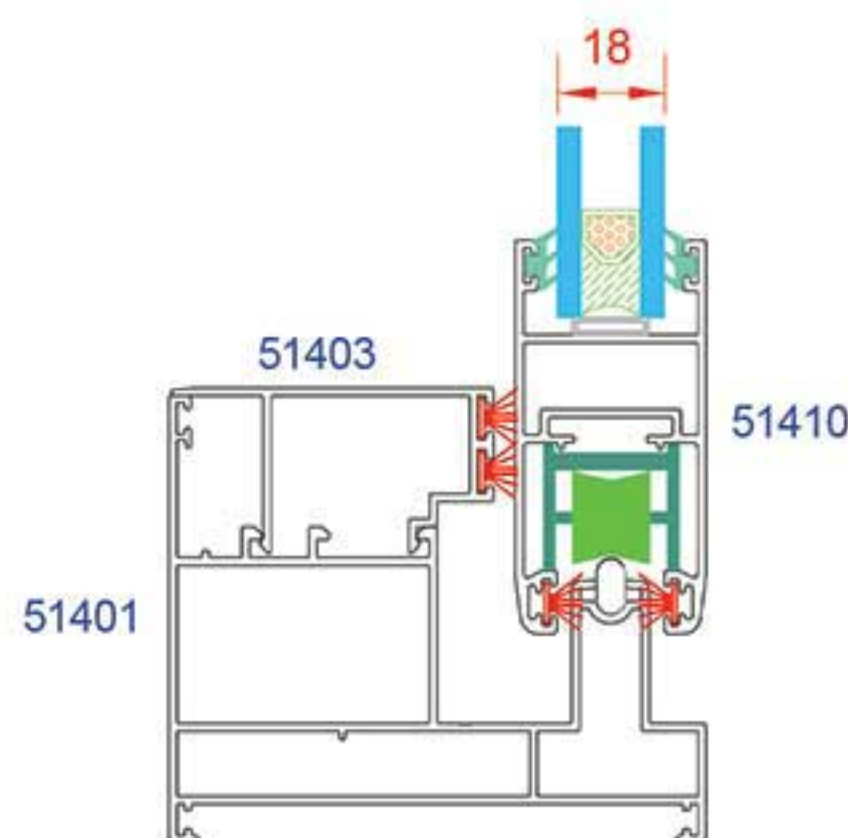
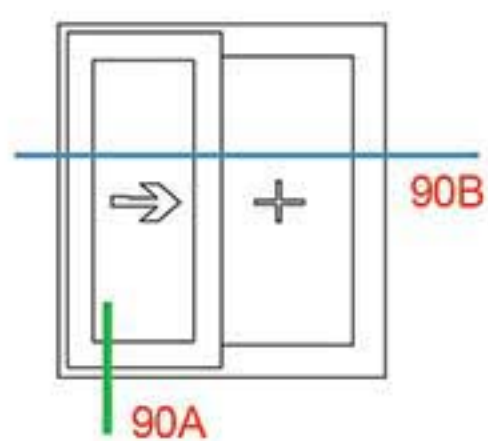
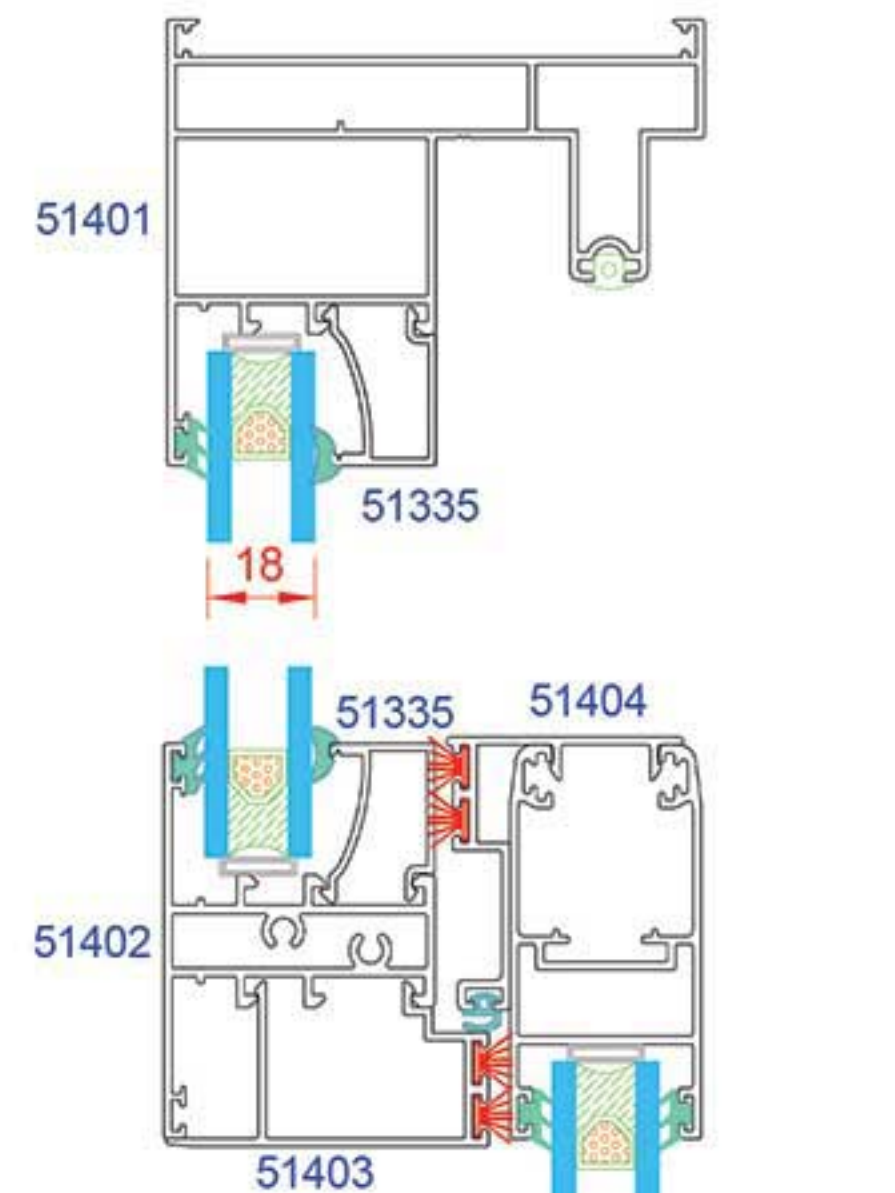
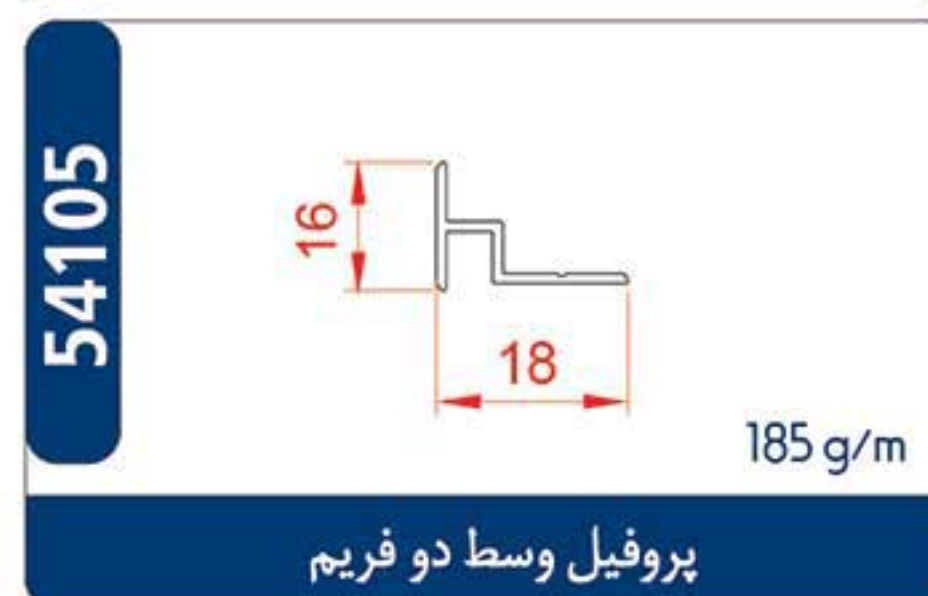
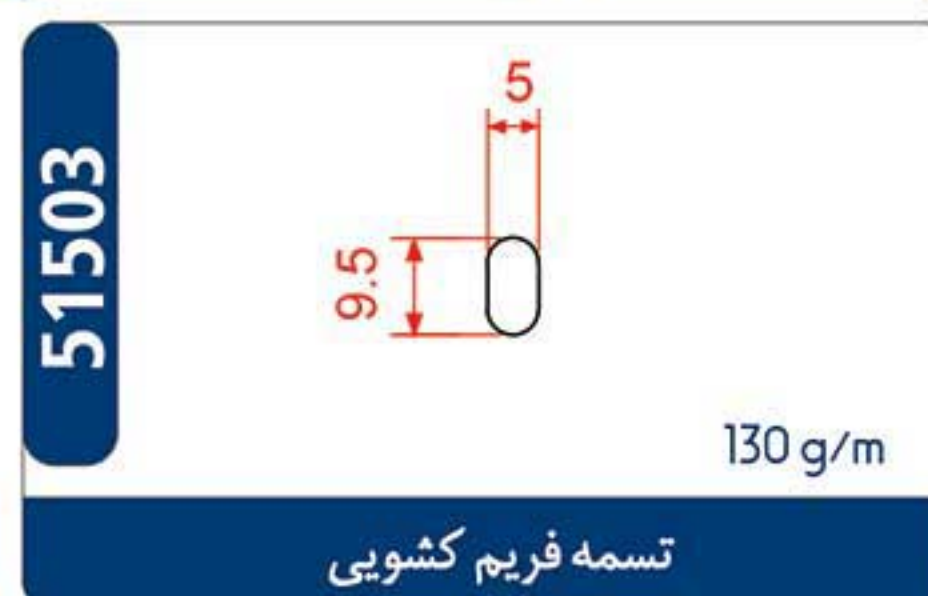
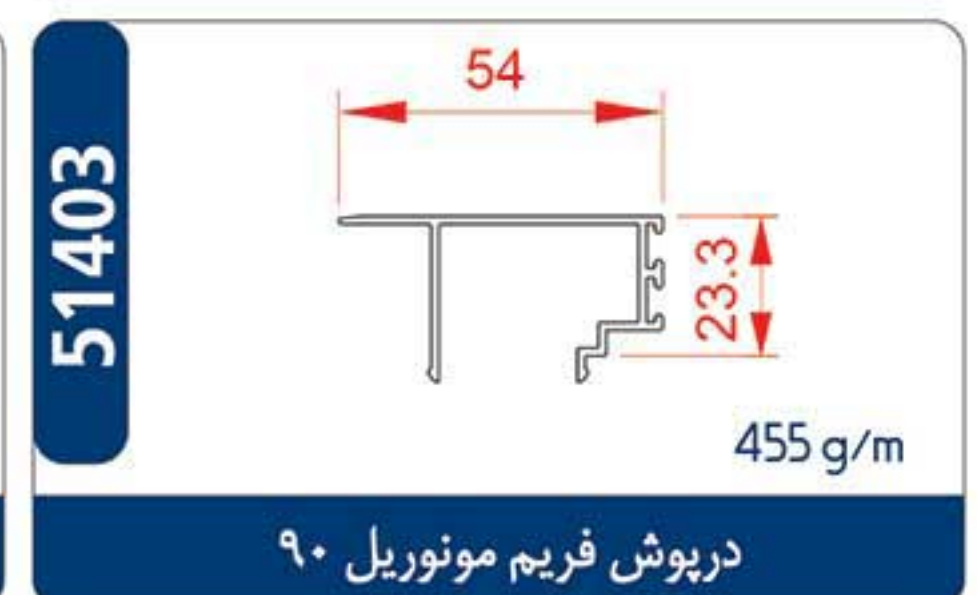
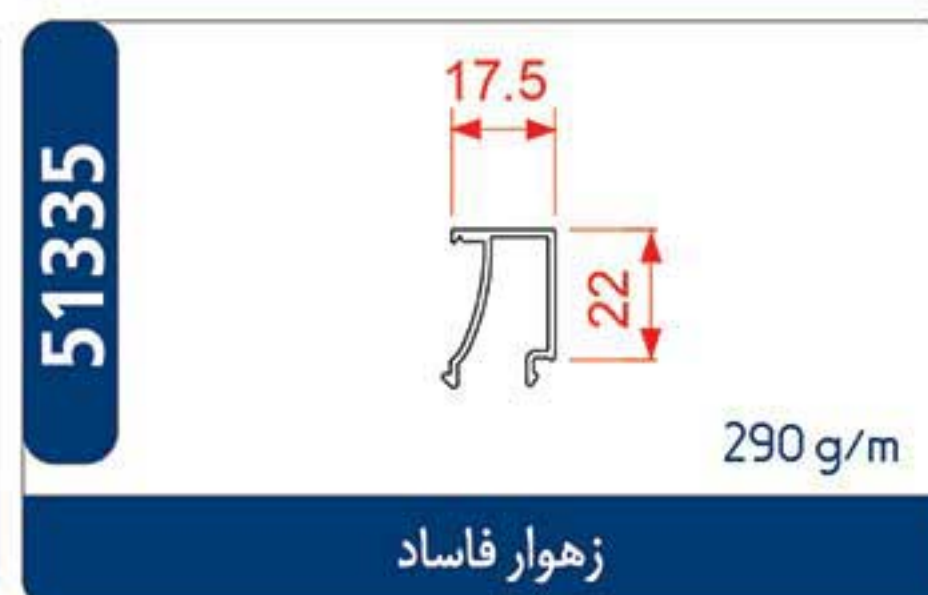
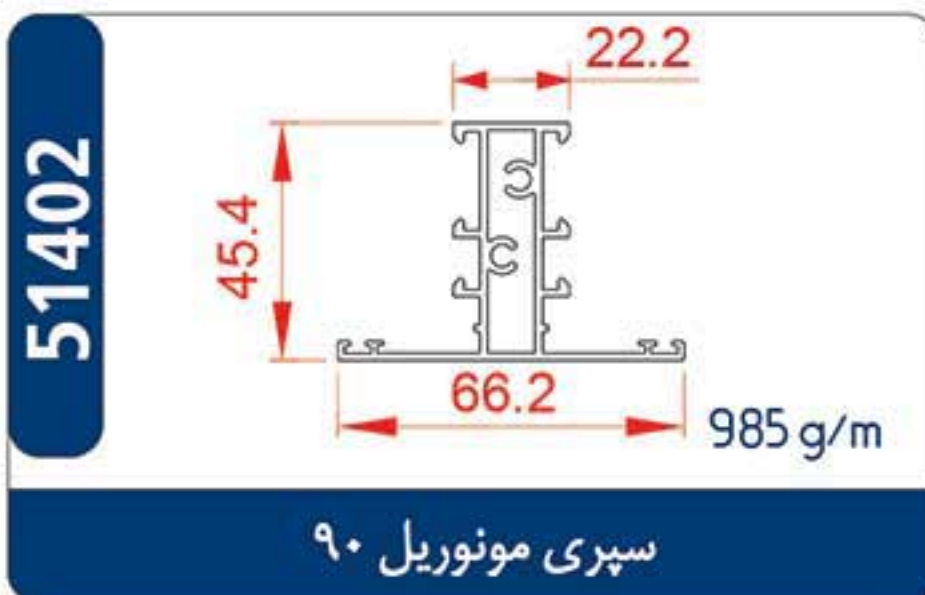
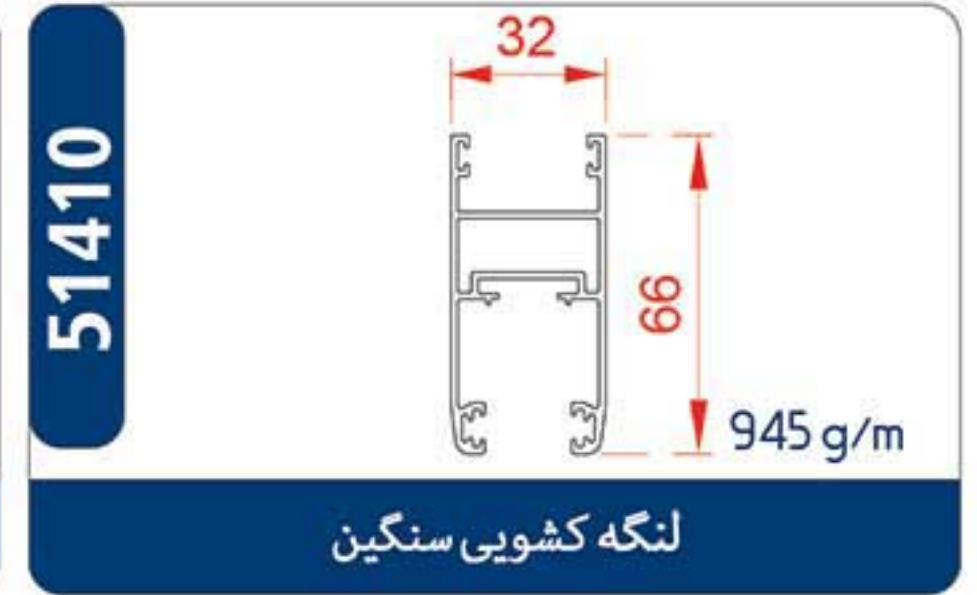
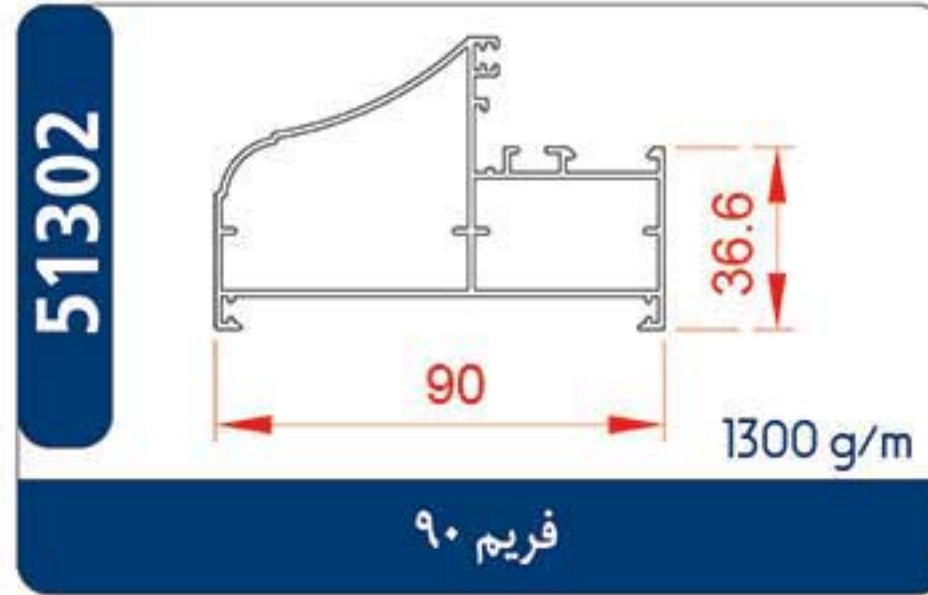
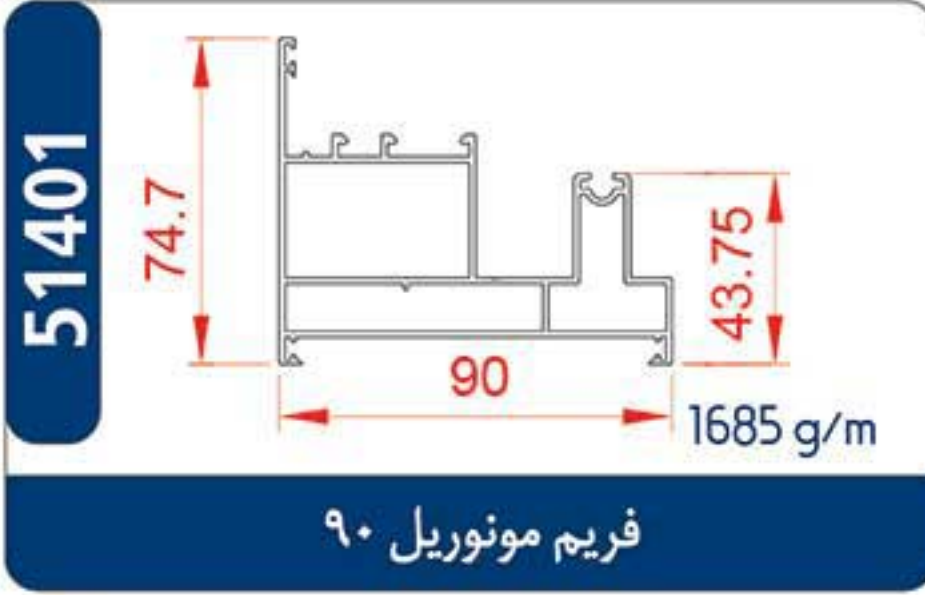
مونوریل اختصاصی سری ۶۰ Monorail (Series: 60)

03



مونوریل اختصاصی سری ۹۰ Monorail (Series: 90)

04



90 A

90 B

ترمال بریک کشویی سری ۷۷
Sliding Thermal Break (Series: 77)

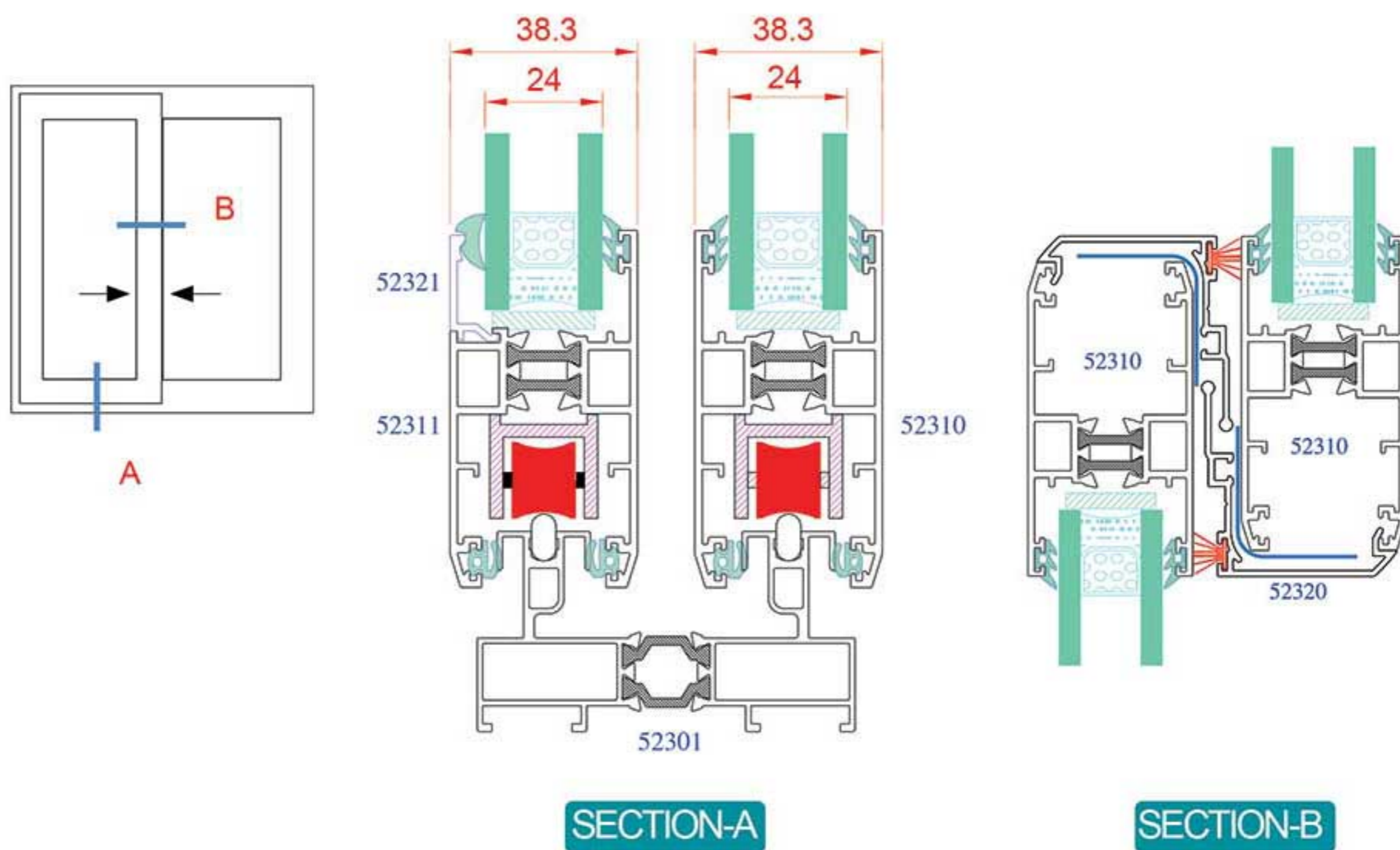
05

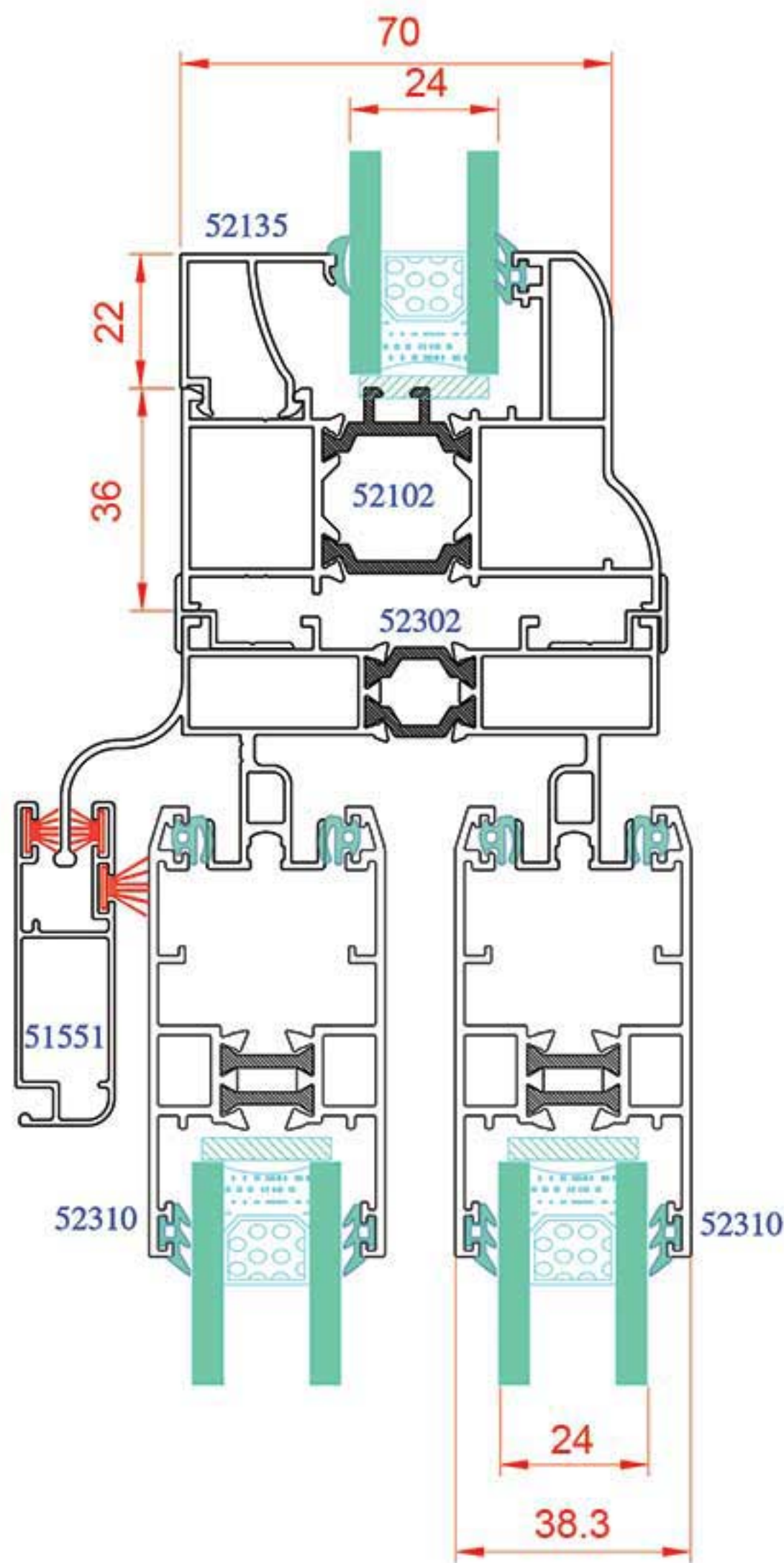
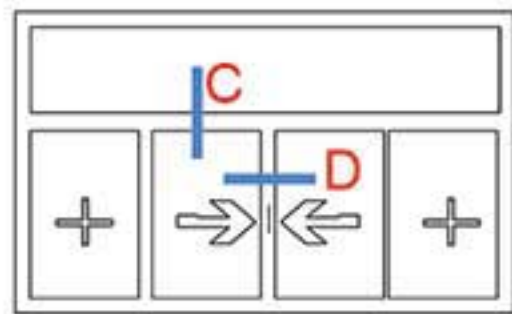


<p>52301</p> <p>1570 g/m</p> <p>فریم بدون توری خور</p>	<p>52302</p> <p>1650 g/m</p> <p>فریم با توری خور</p>	<p>52102</p> <p>1540 g/m</p> <p>فریم کتیبه</p>
<p>52311</p> <p>1235 g/m</p> <p>لنگه با زهوار</p>	<p>52310</p> <p>1365 g/m</p> <p>لنگه بدون زهوار</p>	
<p>51551</p> <p>580 g/m</p> <p>توری خور اختصاصی کوچک</p>	<p>51550</p> <p>670 g/m</p> <p>توری خور اختصاصی</p>	
<p>52322</p> <p>910 g/m</p> <p>وسط چهار لنگه</p>	<p>54105</p> <p>185 g/m</p> <p>وسط دو فریم</p>	
<p>52320</p> <p>466 g/m</p> <p>درپوش لنگه</p>	<p>52321</p> <p>150 g/m</p> <p>زهوار لنگه</p>	<p>52135</p> <p>310 g/m</p> <p>زهوار دو جداره</p>
<p>54101</p> <p>190 g/m</p> <p>تسمه یراق</p>	<p>54103</p> <p>185 g/m</p> <p>جای تسمه</p>	<p>51503</p> <p>130 g/m</p> <p>تسمه فریم کشویی</p>

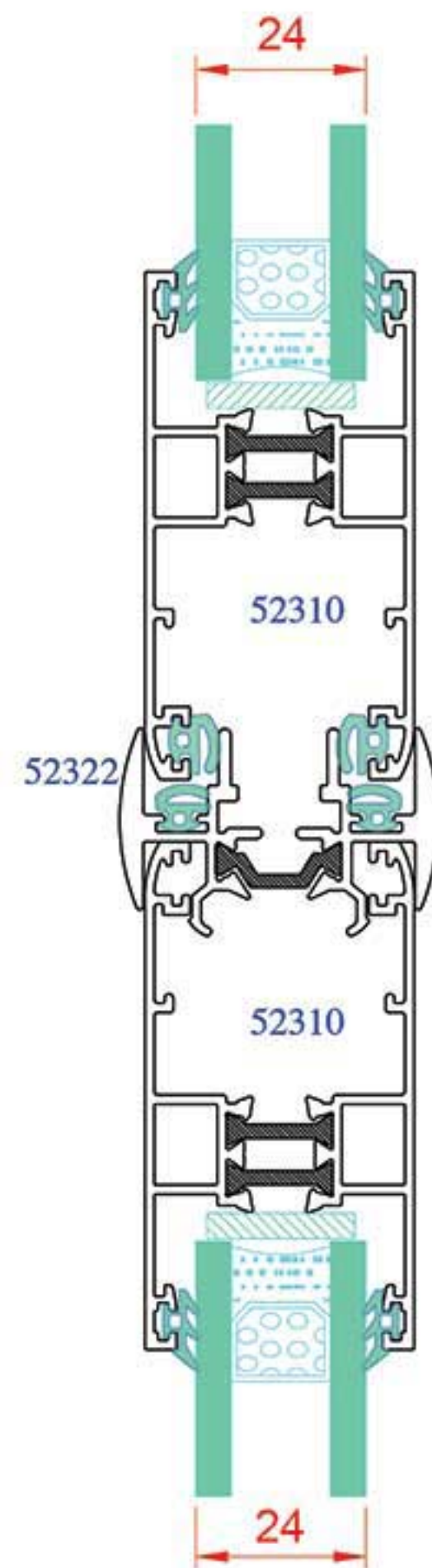
ترمال بریک کشویی سری ۷۷ Sliding Thermal Break (Series: 77)

05





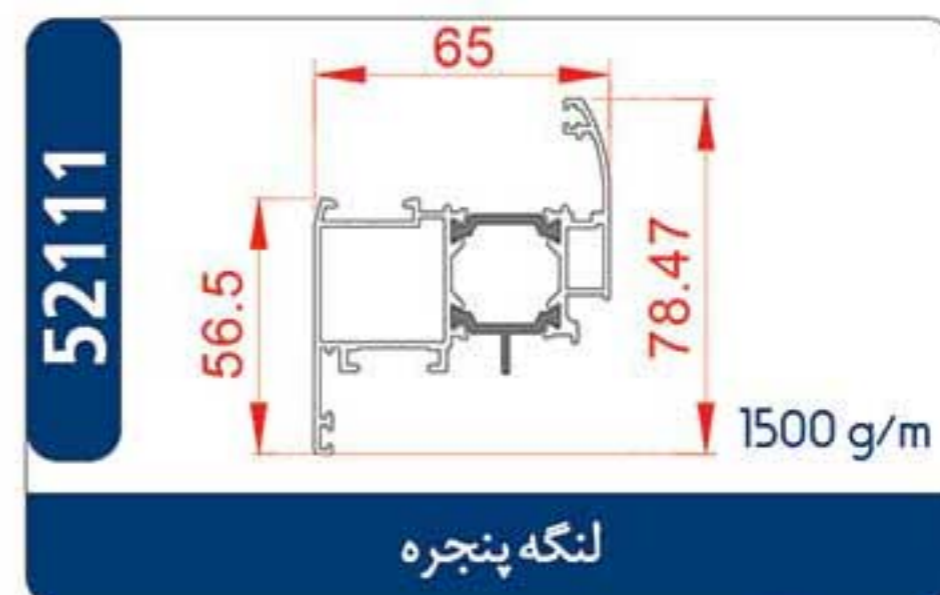
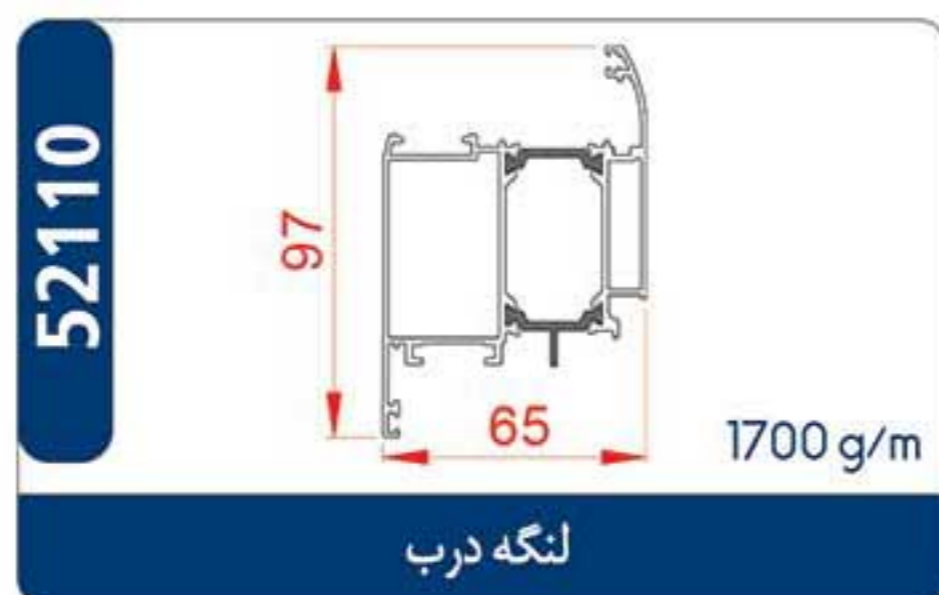
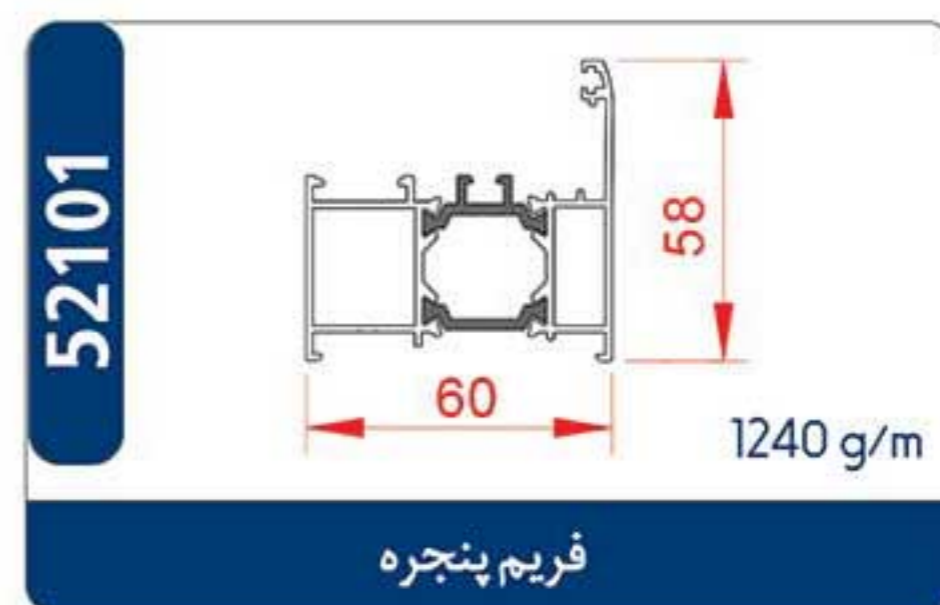
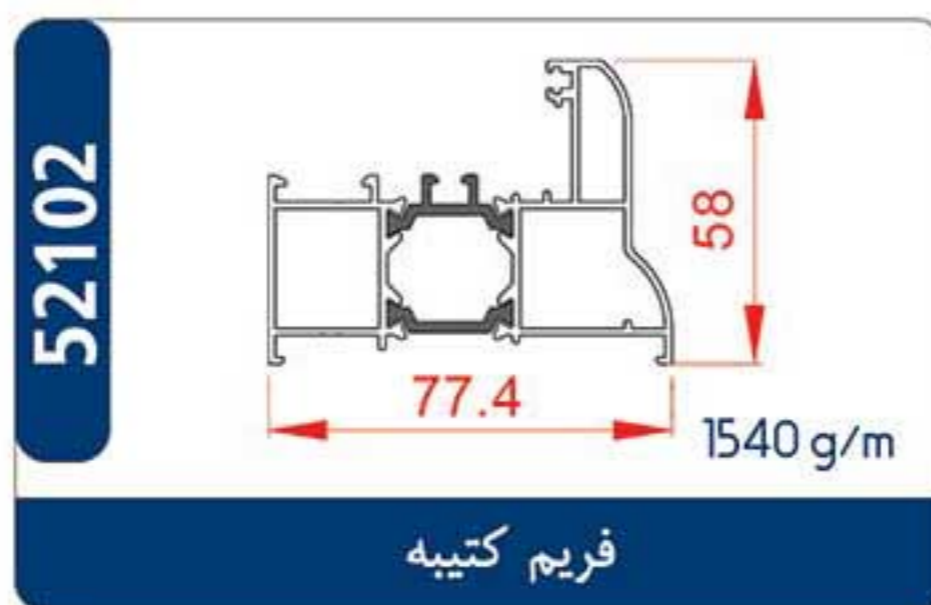
SECTION-C

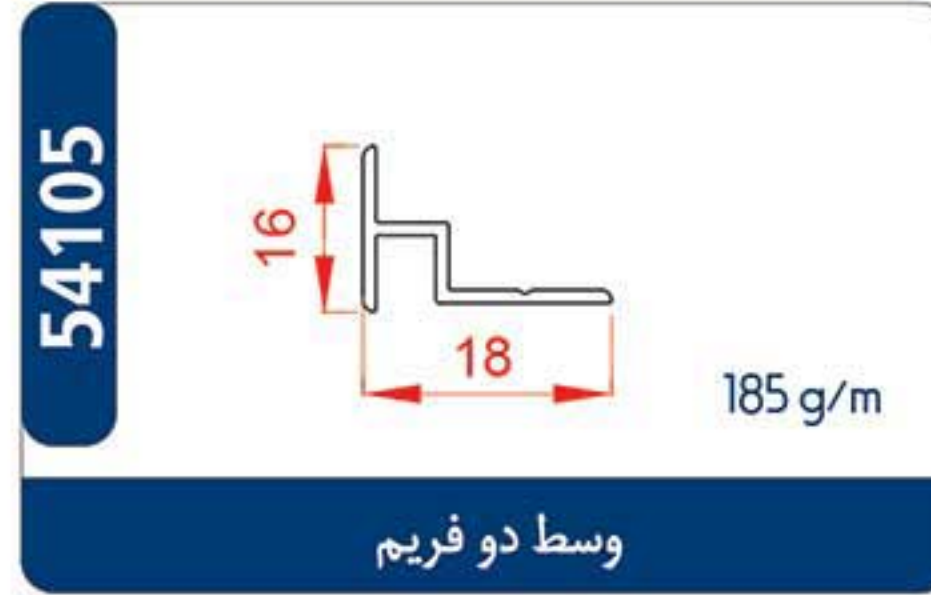
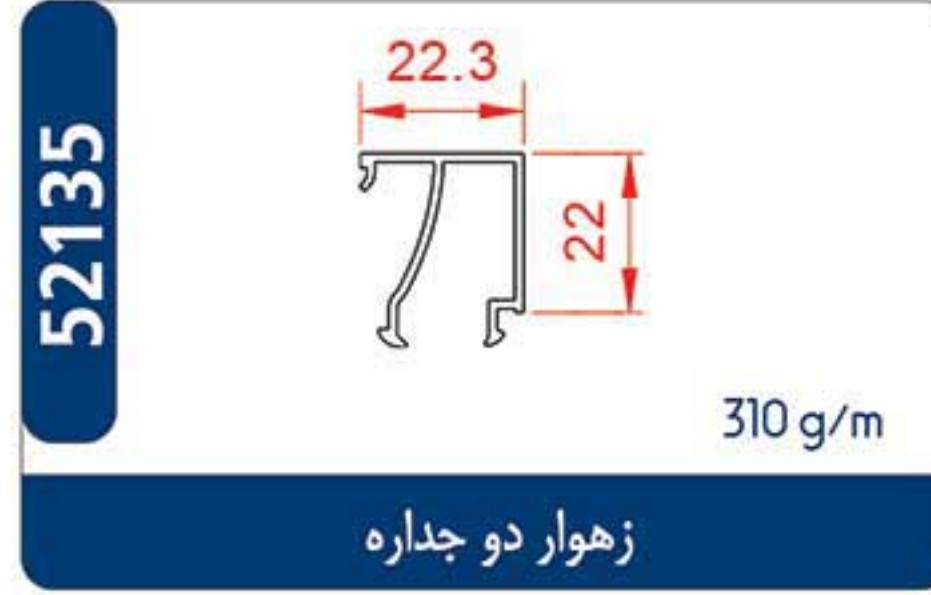
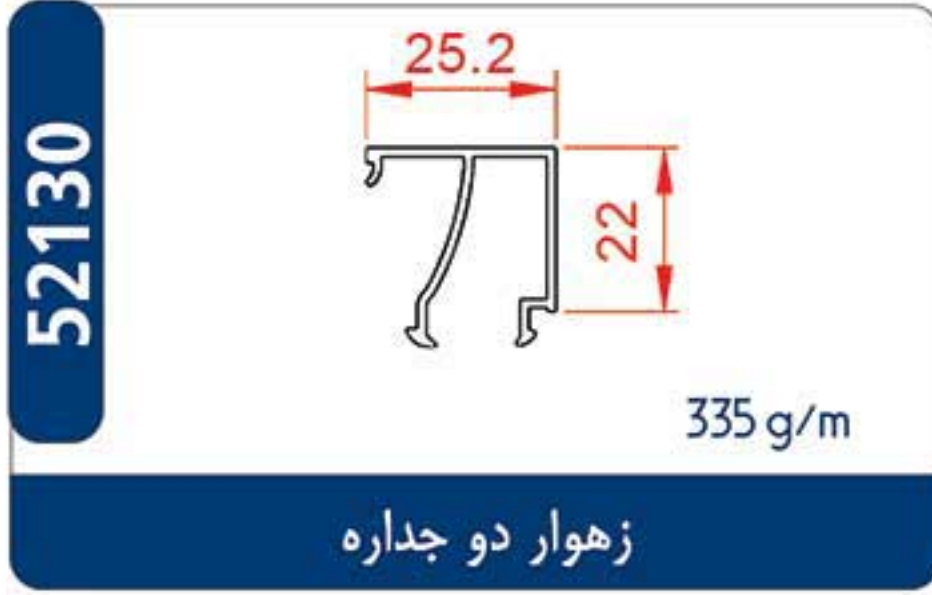
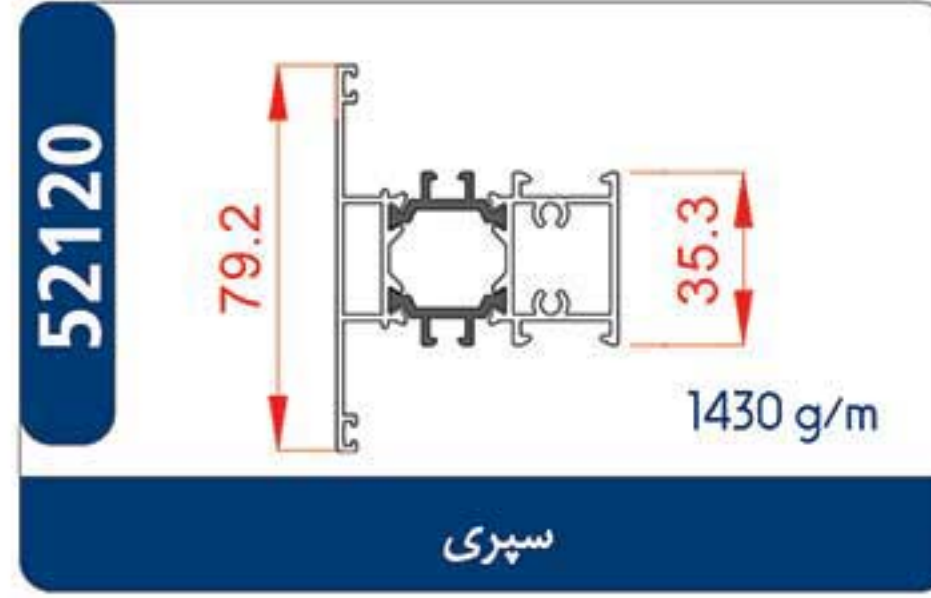
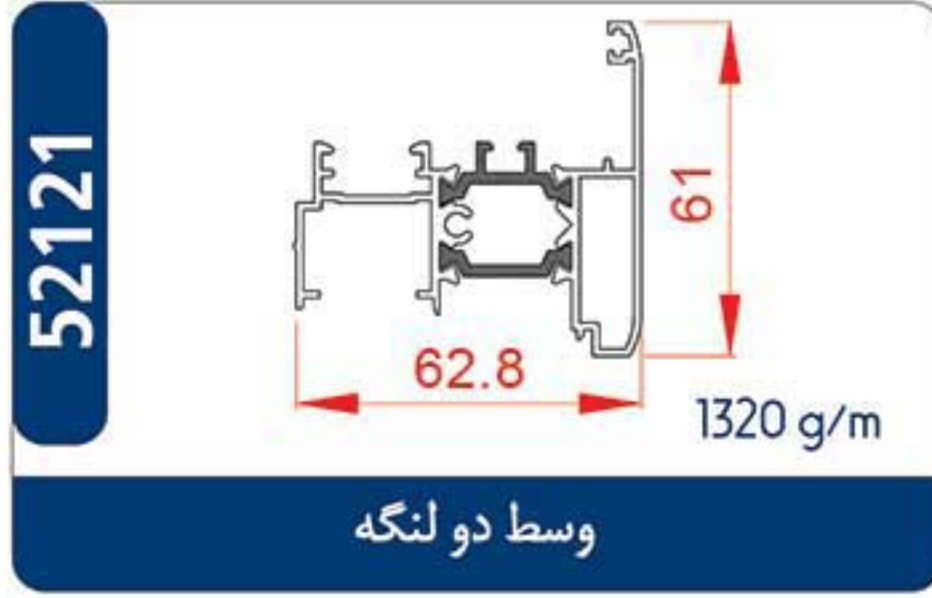


SECTION-D

ترمال بریک لولایی سری ۶۰ Hinged Thermal Break (Series: 60)

06

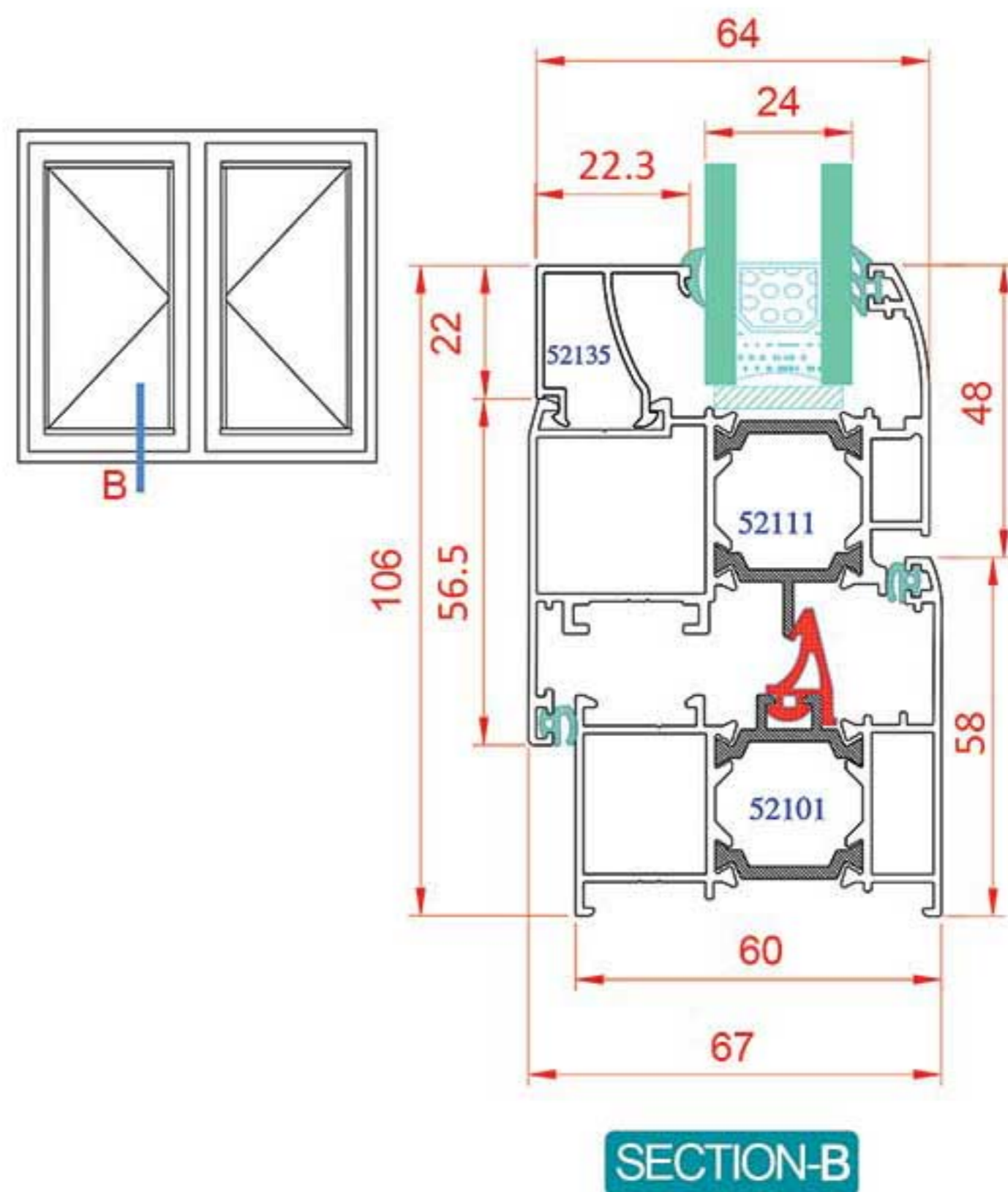
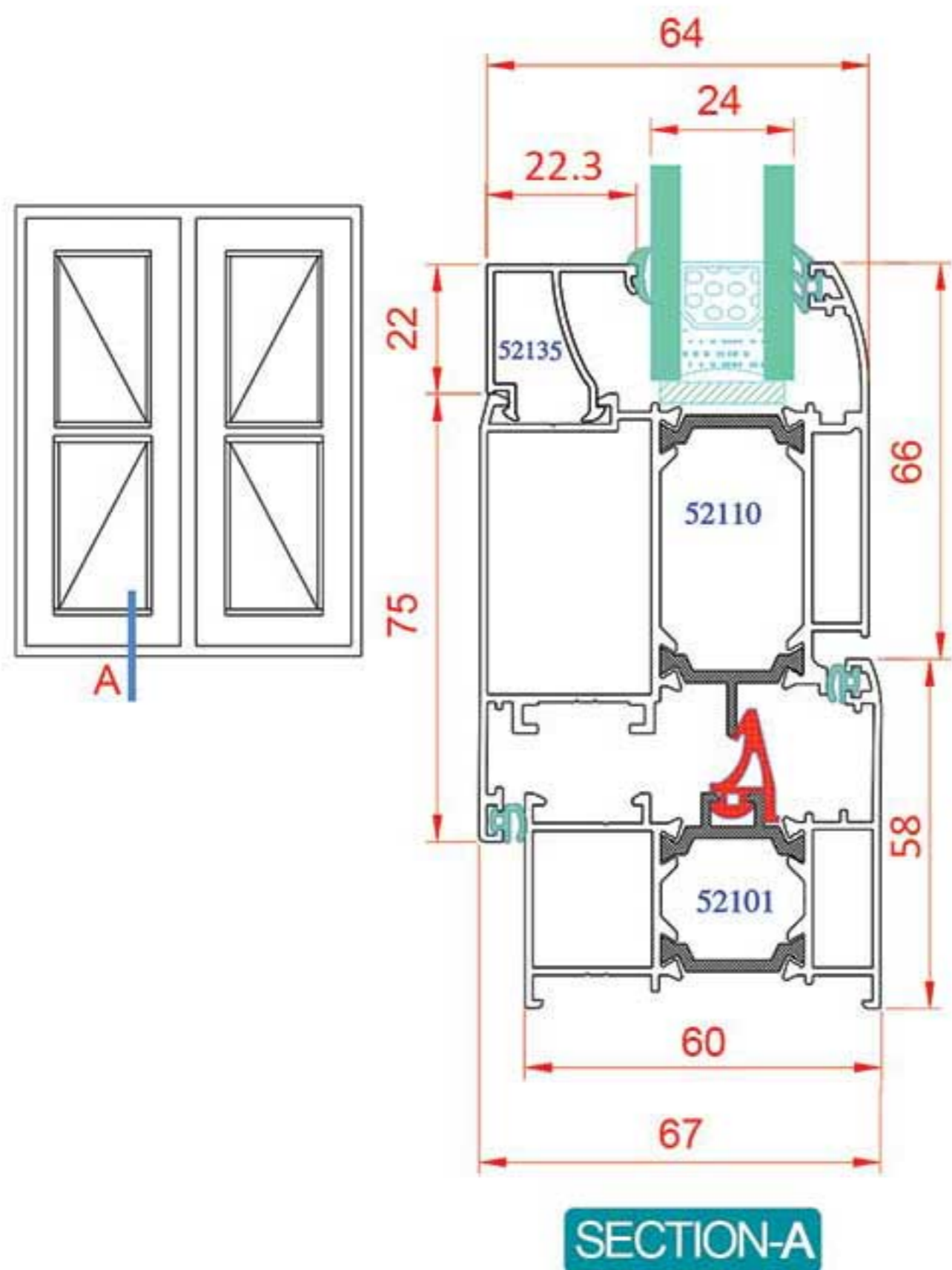


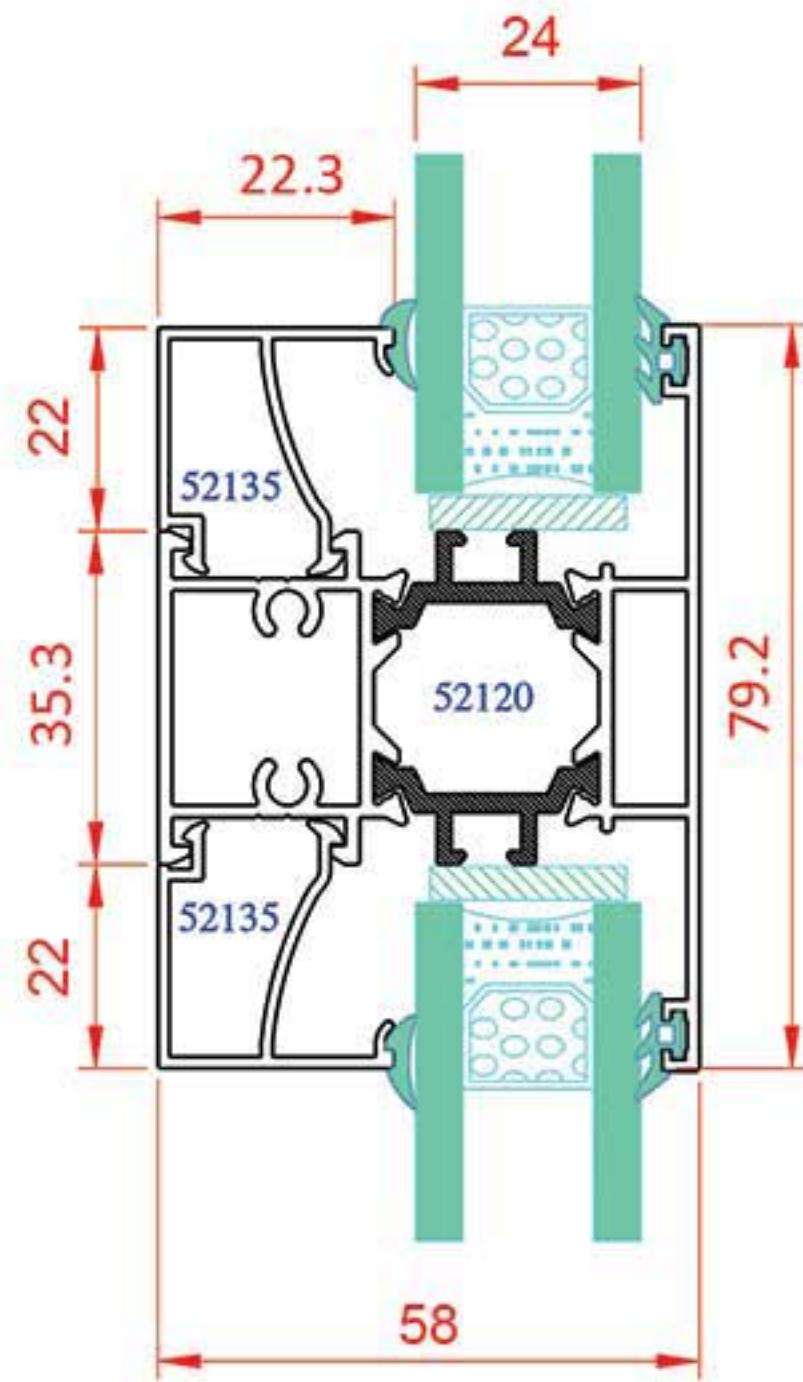
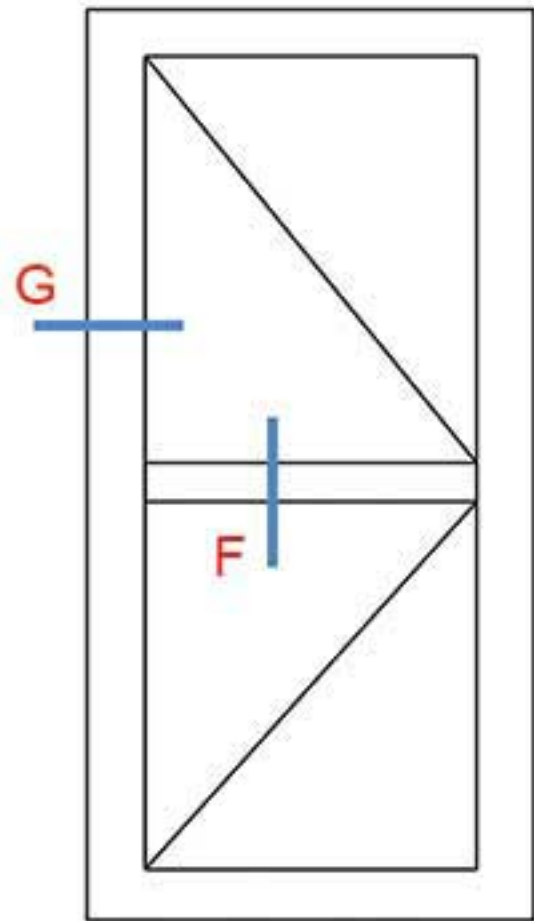


ترمال بریک لولایی سری ۶۰

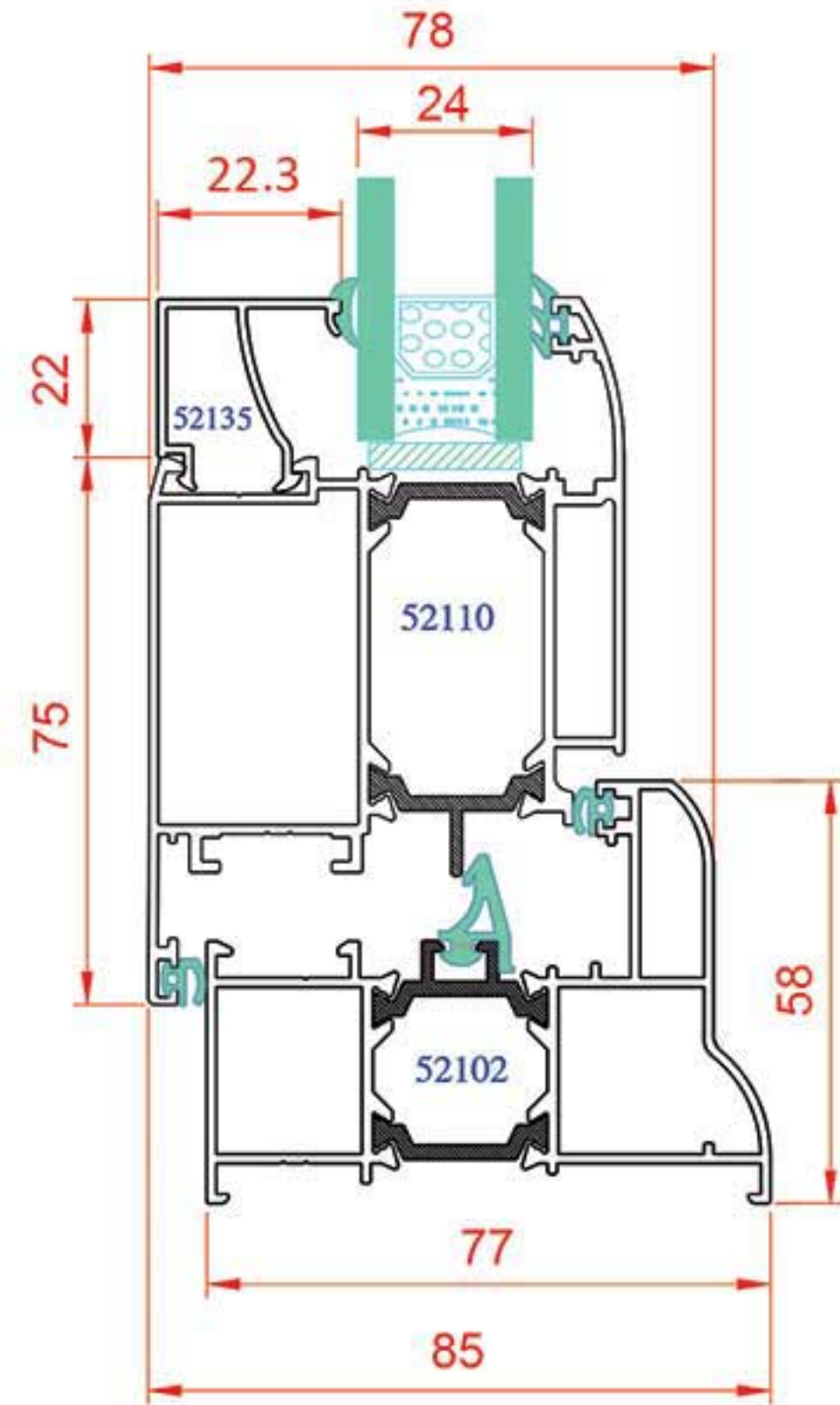
Hinged Thermal Break (Series: 60)

06

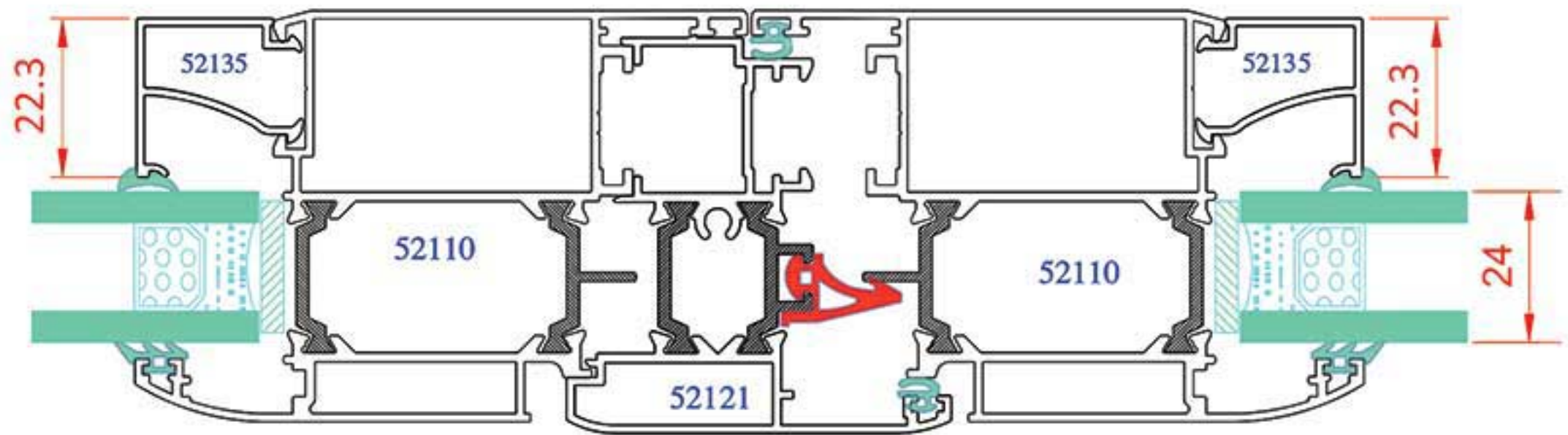
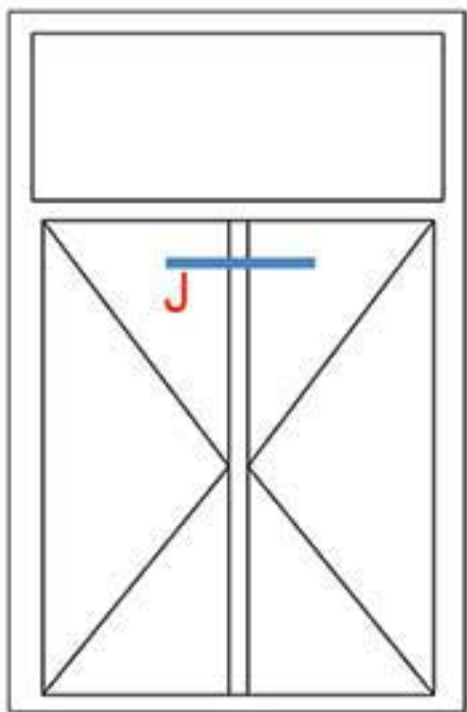




SECTION-F



SECTION-G

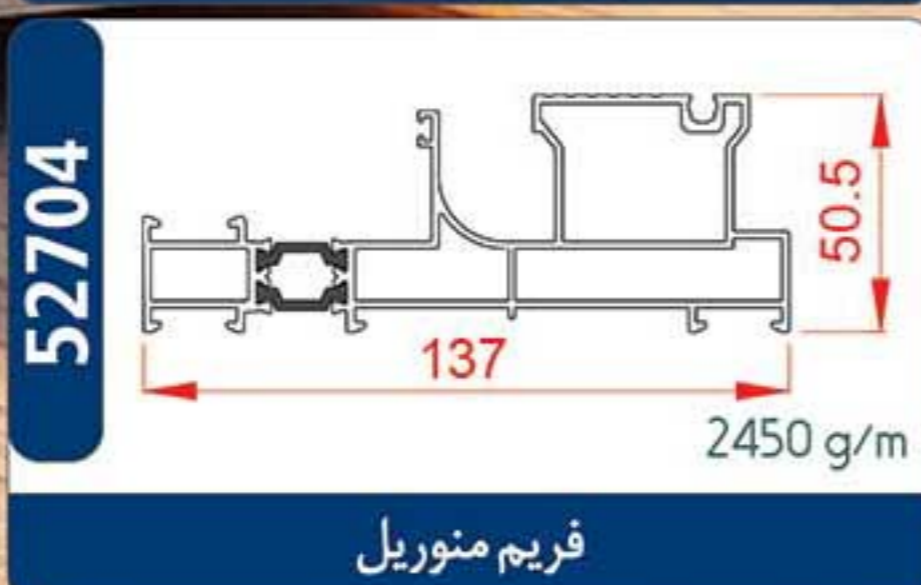
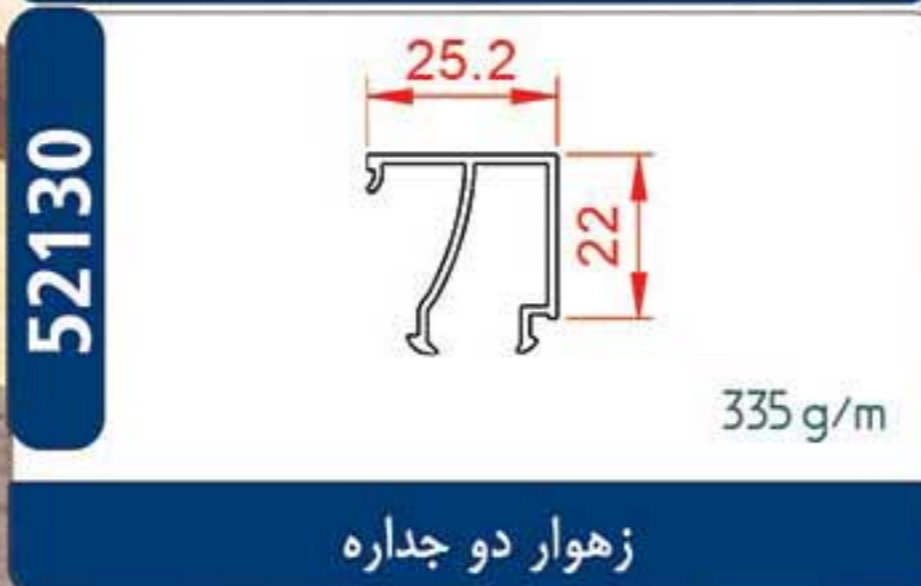


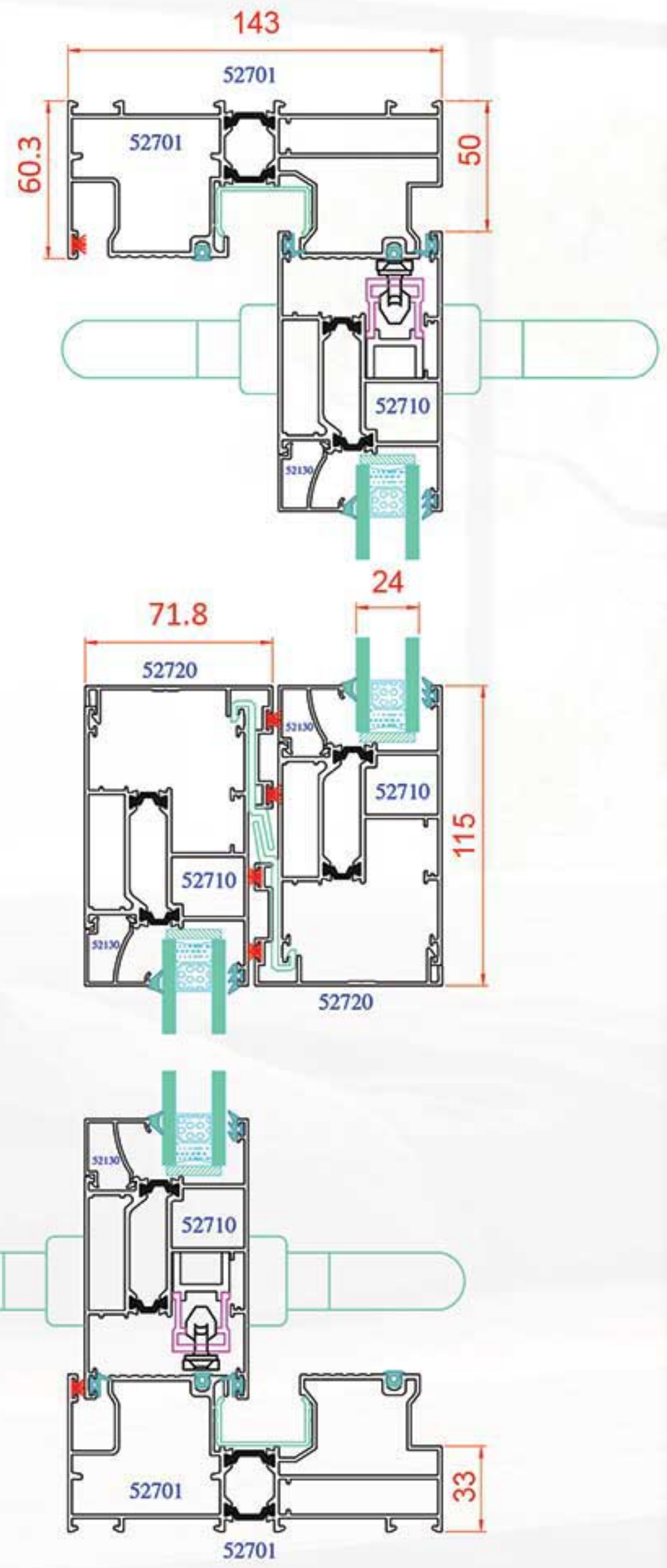
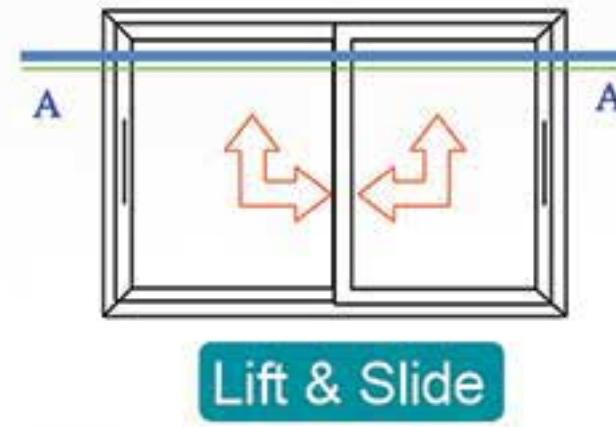
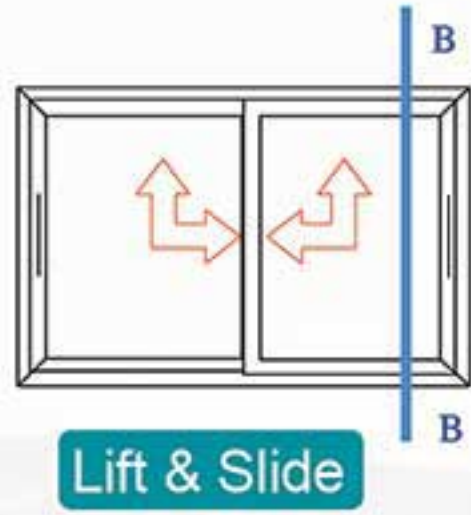
SECTION-J

ترمال بریک کشویی سری ۱۴۳
Lift & Slide (Series:143)

07

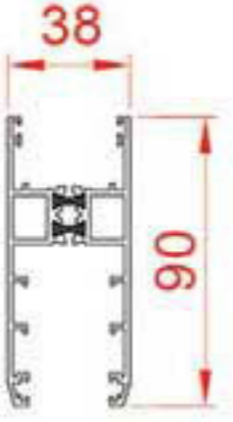
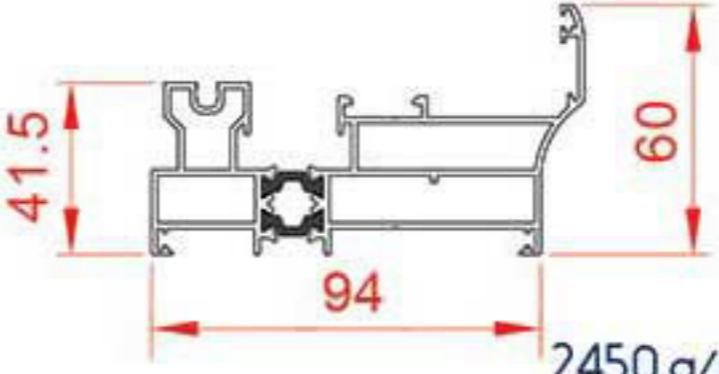
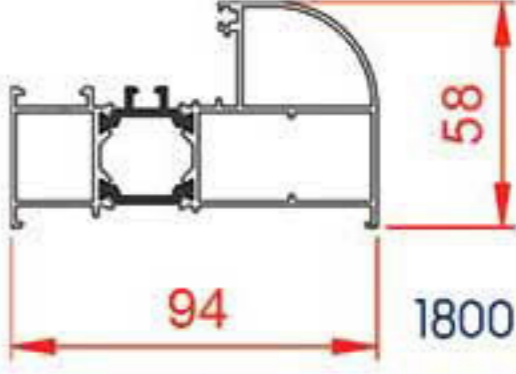
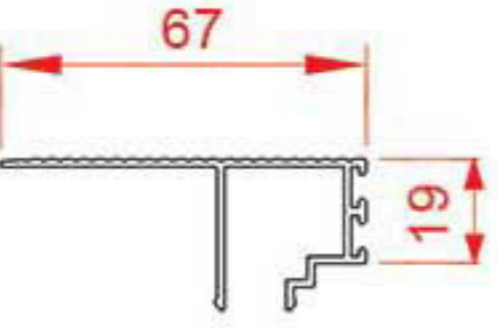
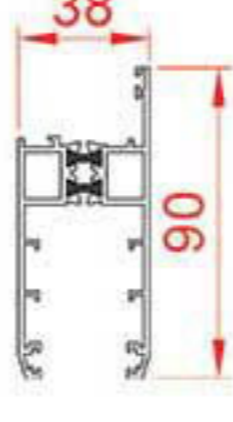
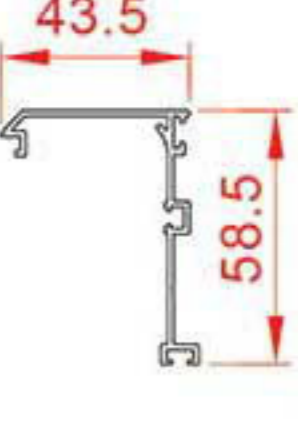
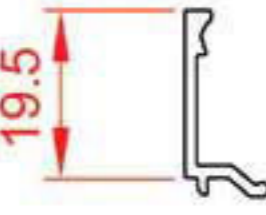
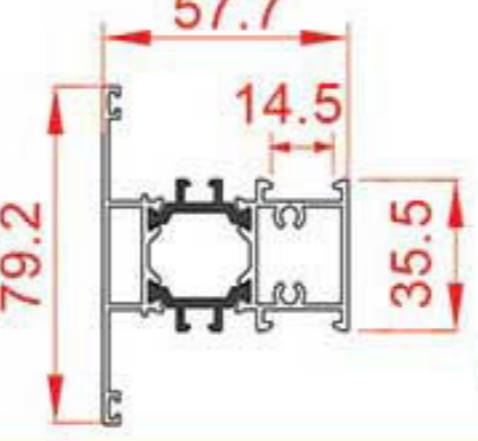
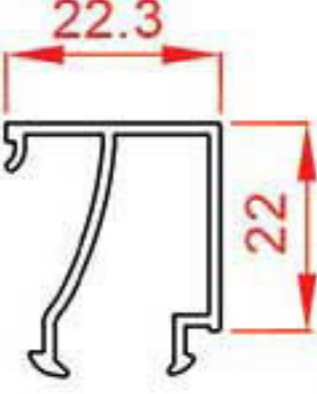
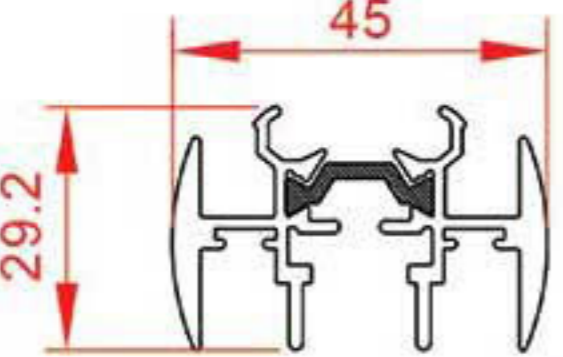
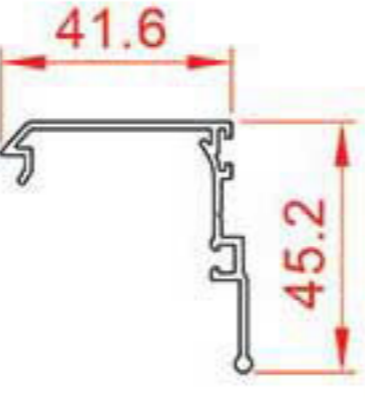
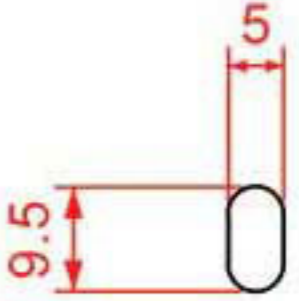
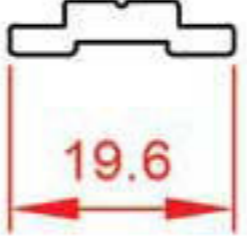
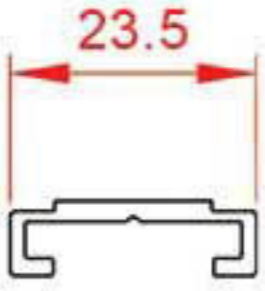
پارالکس



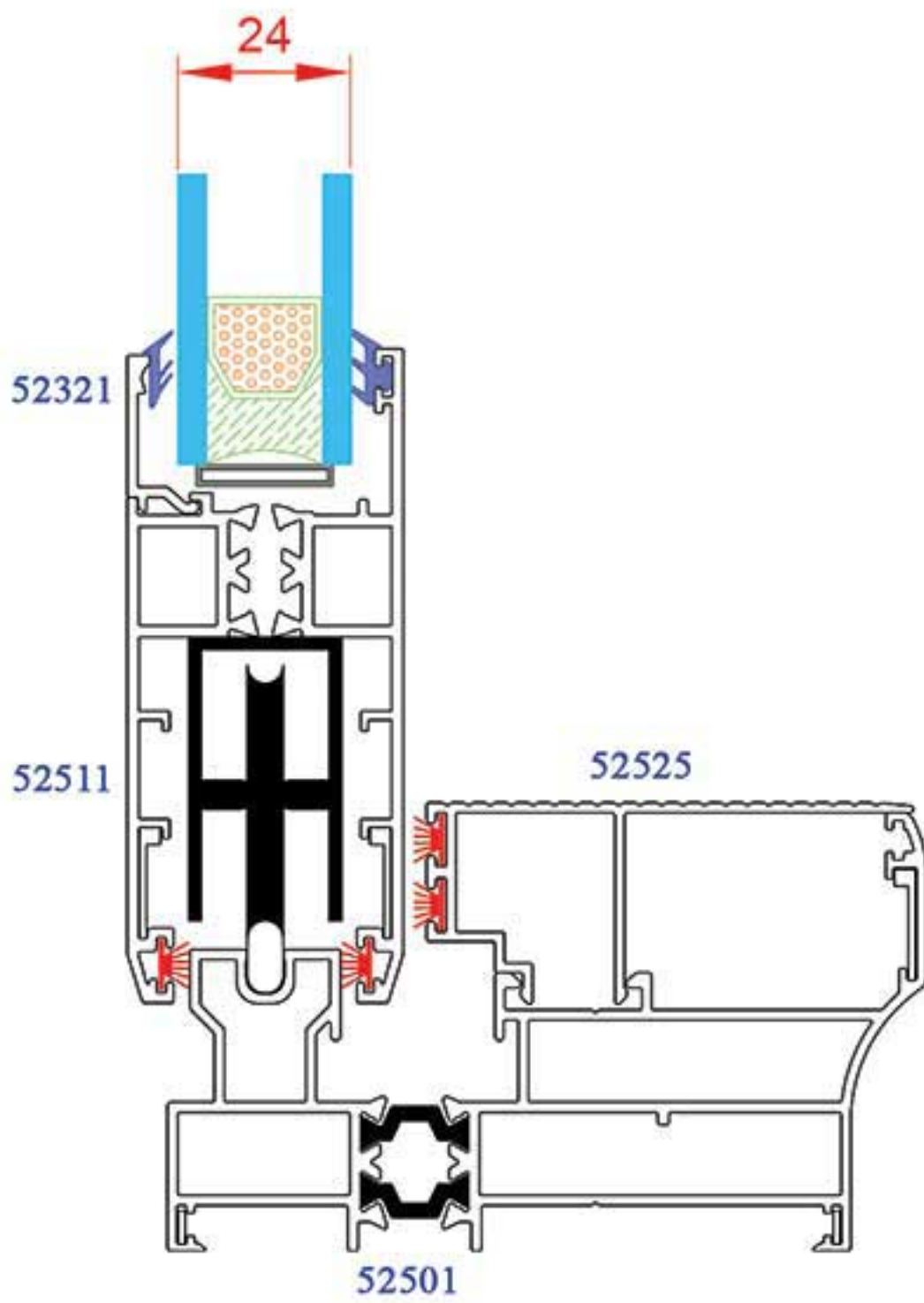
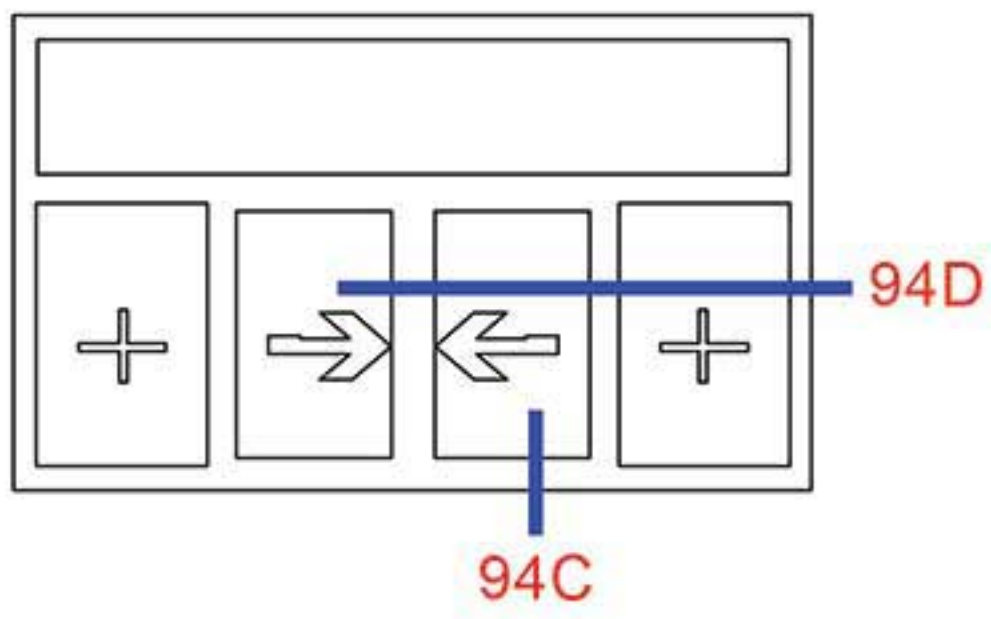
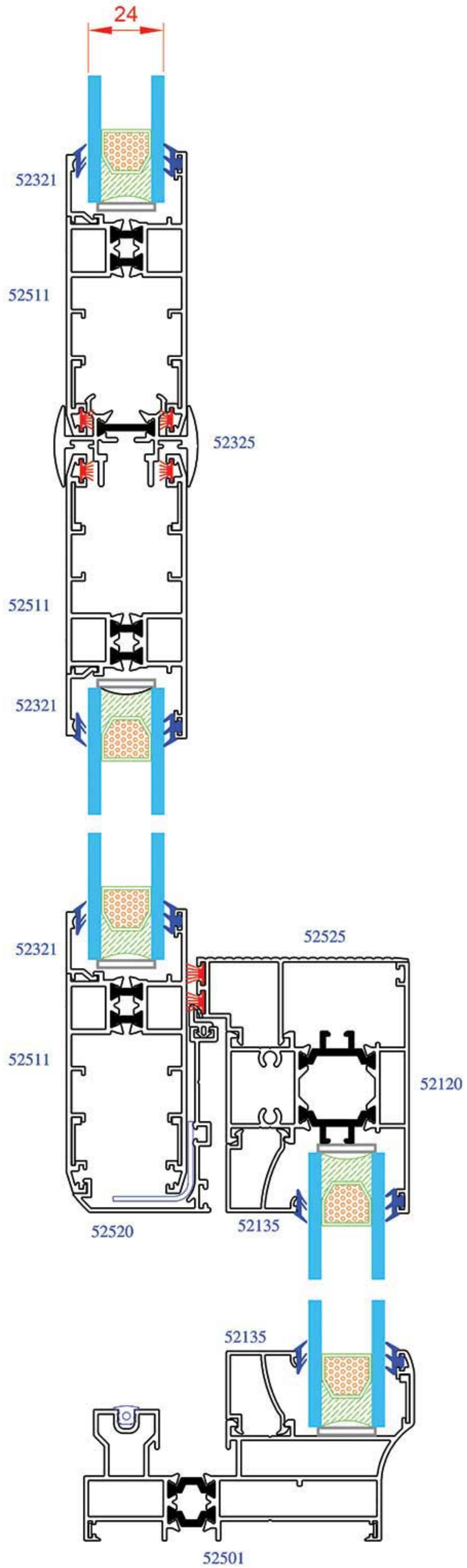


مونوریل ترمال بریک سری ۹۴ Monorail Thermal Break (Series: 94)

08

<p>52510</p>  <p>1980 g/m</p> <p>لنگه کشویی ۹۴</p>	<p>52501</p>  <p>2450 g/m</p> <p>فریم مونوریل ۹۴</p>	<p>52502</p>  <p>1800 g/m</p> <p>فریم کتیبه ۹۴</p>
<p>52525</p>  <p>510 g/m</p> <p>درپوش فریم ۹۴</p>	<p>52511</p>  <p>1880 g/m</p> <p>لنگه کشویی بازهوار ۹۴</p>	<p>52520</p>  <p>530 g/m</p> <p>درپوش لنگه ۹۴</p>
<p>52321</p>  <p>150 g/m</p> <p>زهوار لنگه کشوی</p>	<p>52120</p>  <p>1430 g/m</p> <p>سپری</p>	<p>52135</p>  <p>310 g/m</p> <p>زهوار دوجداره</p>
<p>52322</p>  <p>910 g/m</p> <p>وسط چهار لنگه</p>	<p>52320</p>  <p>466 g/m</p> <p>درپوش لنگه</p>	<p>51503</p>  <p>130 g/m</p> <p>تسمه فریم کشویی</p>
<p>54101</p>  <p>190 g/m</p> <p>تسمه براق</p>	<p>54103</p>  <p>185 g/m</p> <p>پروفیل جای تسمه</p>	



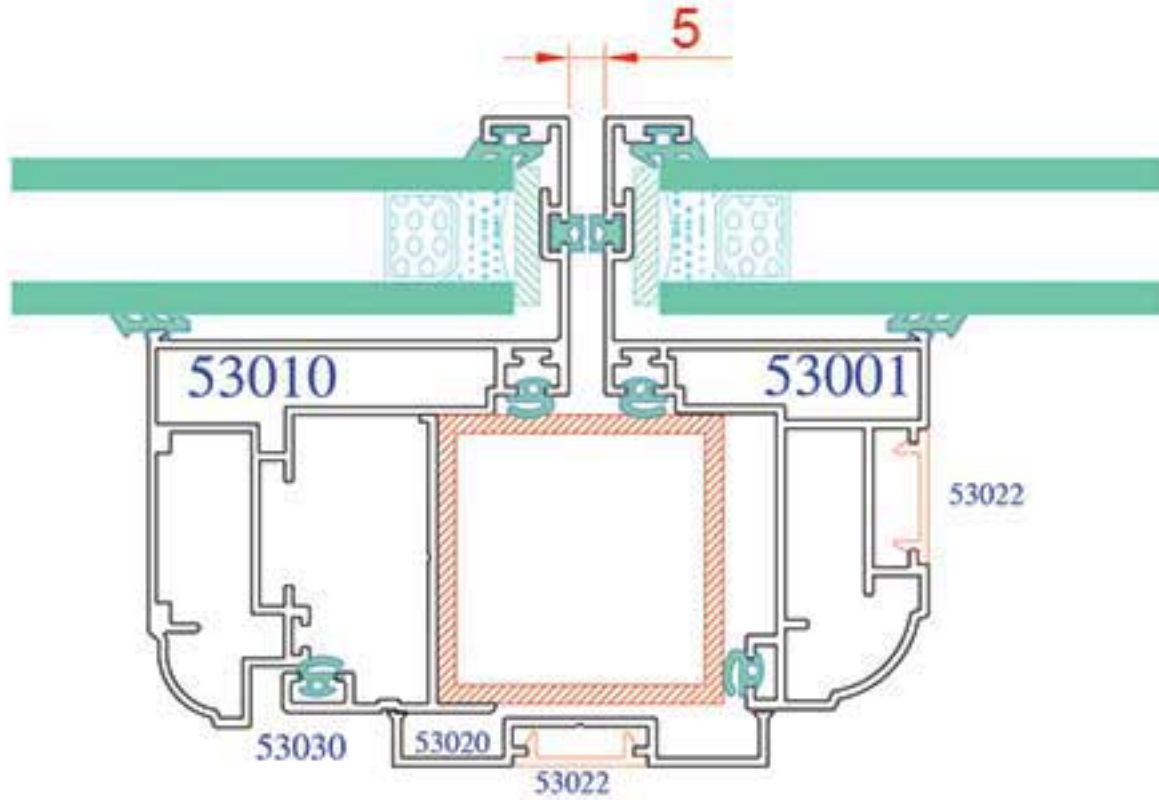
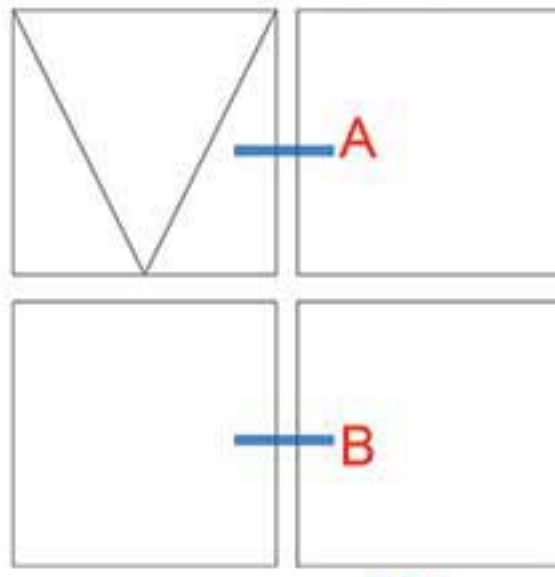


سیستم فریم لس
Frameless System

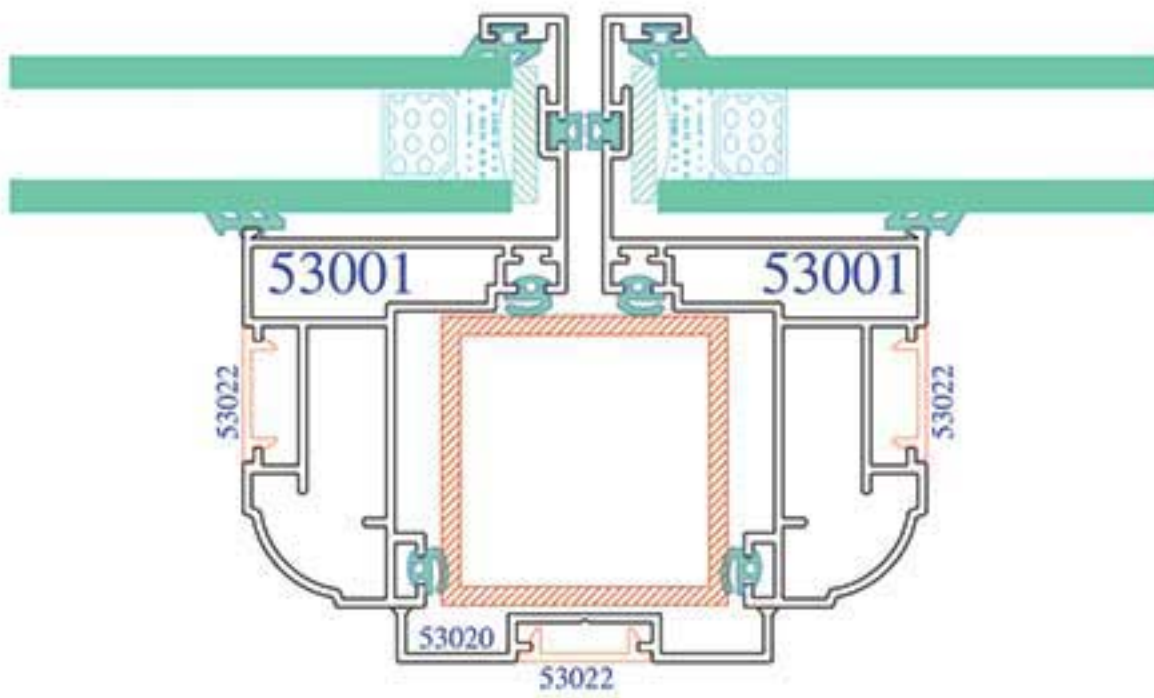
09

پارالایت



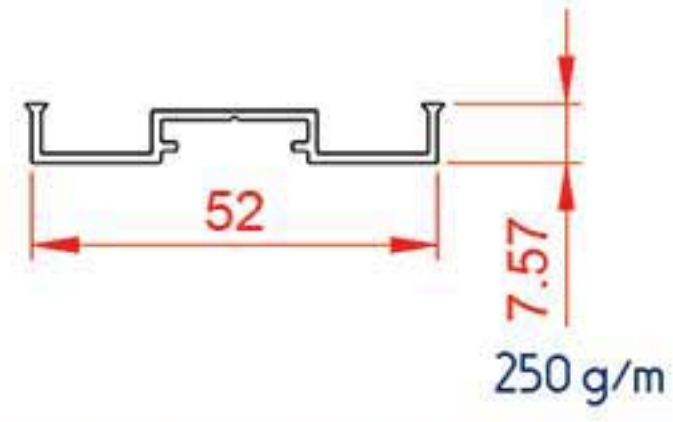


SECTION-A



SECTION-B

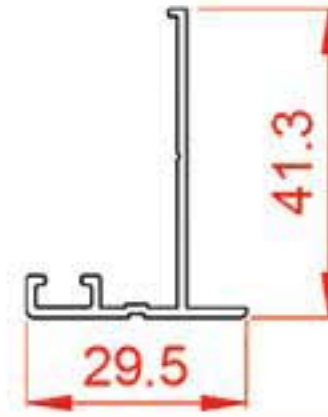
53020



250 g/m

پروفیل درپوش قوطی ۴۰ × ۴۰

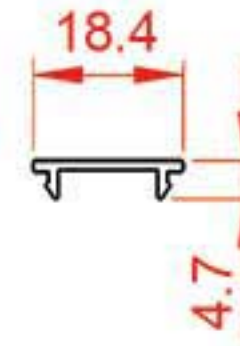
53030



310 g/m

پروفیل پشت نمای بازشو

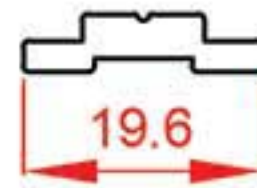
53022



125 g/m

پروفیل درپوش پیچ

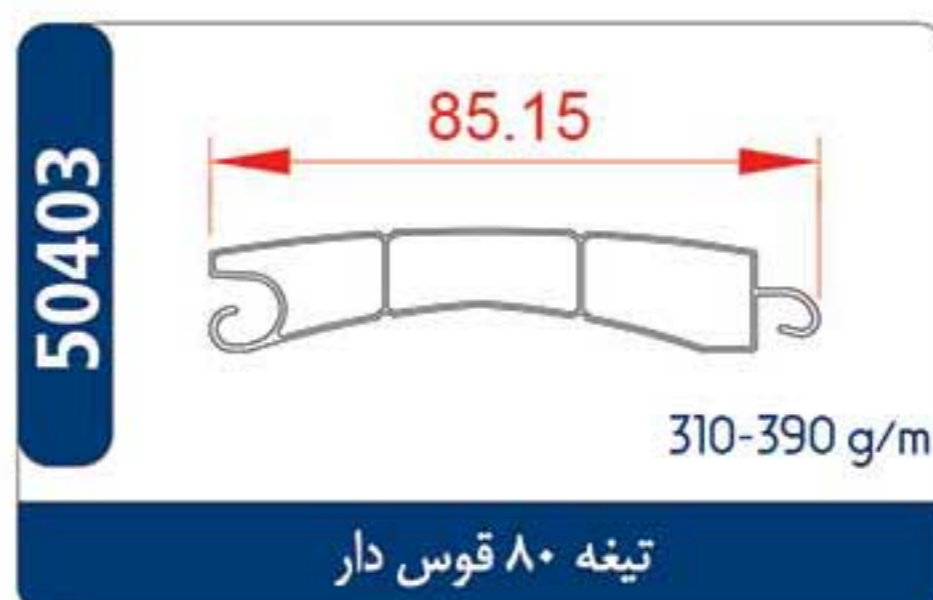
54101



190 g/m

تسمه یراق



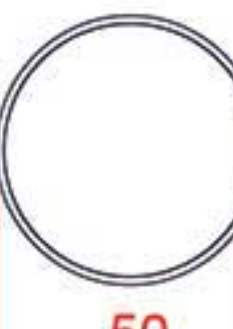
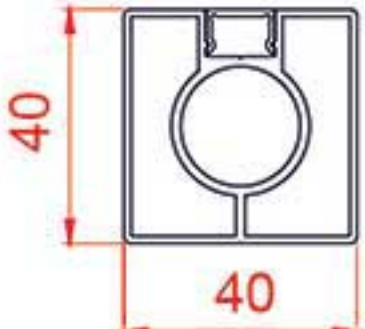
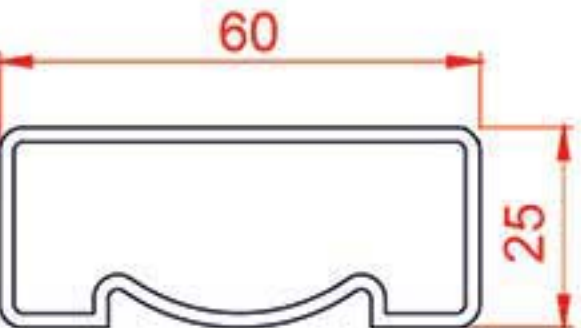
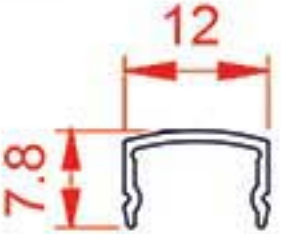
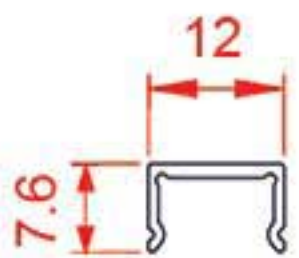
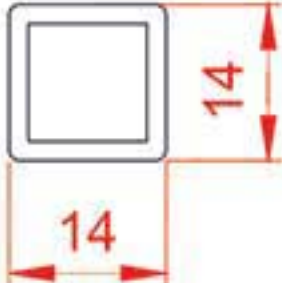




PARAL





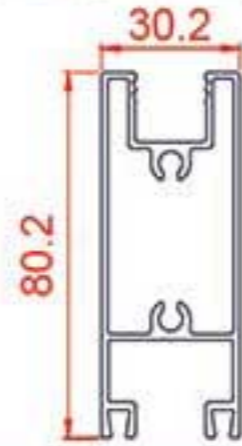
53630		180 g/m	گرد ۱۶
53601		750 g/m	پایه گرد ۴۰
53620		620 g/m	هندریل گرد
53602		850 g/m	پایه مربع ۴۰
53621		740 g/m	هندریل مربع
53640		80 g/m	زهوار گرد
53641		80 g/m	زهوار مربع
53631		210 g/m	قوطی مربع ۱۴

درب اتوماتیک Automatic Door

12



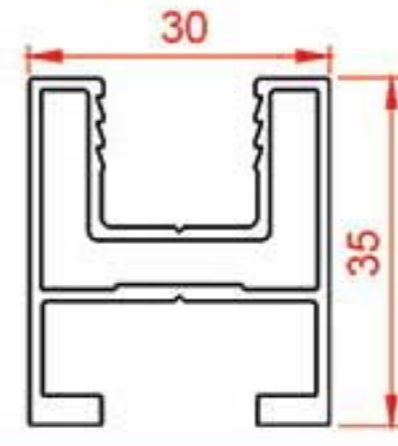
53702



1230 g/m

فریم ۸

53701



640 g/m

فریم ۳/۵

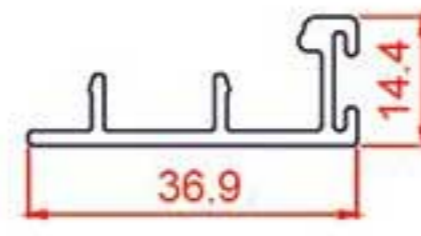
53705



1100 g/m

کاور درب

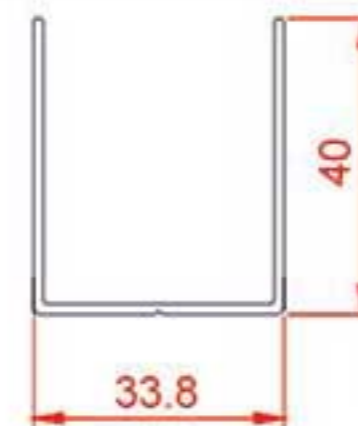
53703



375 g/m

درپوش فریم

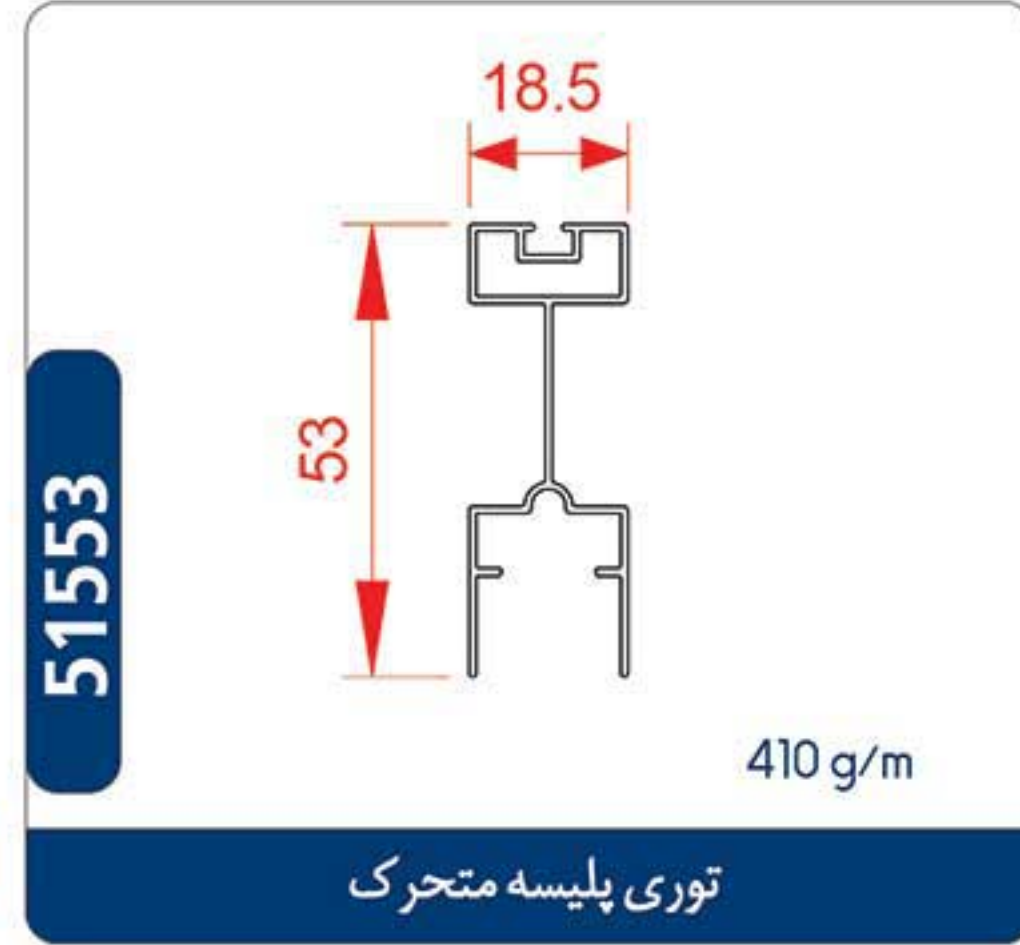
53704



380 g/m

درپوش U





اطلاعات تماس
Contact Info



پارال PARAL

آلومینیوم کاران پردیس

WWW.PARALCO.IR

تلفن: ۱۴ - ۹۸۵۱۳۲۴۵۴۳۱۳ | فکس: ۸۷ ۳۰ ۳۲۴۵۳۰۸۷
آدرس: مشهد، بزرگراه کلات، شهرک صنعتی مشهد، کوشش شمالی ۲۱، قطعه ۲۶۷





آلومینیوم کاران پردیس

TELL: +98 51 32 45 43 13 - 14 FAX: +98 51 32 45 30 87
NO 267. North Koushesh 21. Mashhad-Kalat Highway. Iran

حمایت از محیط زیست ، حمایت از زندگی است.